

東京都北区地域防災計画

資料編（風水害対策編）

平成27年3月改定

東京都北区防災会議

東京都北区地域防災計画(風水害対策編)平成27年3月改定

資料編 目次

1.	雨水流出抑制施設設置に関する指導要綱	1
2.	水防工法	3
3.	北区内の各河川と設定水位一覧表	16
4.	水位周知河川	17
5.	水防関係機関一覧表	19
6.	風水害時の避難所一覧	20
7.	要配慮者施設一覧	21

1. 雨水流出抑制施設設置に関する指導要綱

雨水流出抑制施設設置に関する指導要綱

(目的)

第1条 この要綱は、北区管内河川の総合的な治水対策の一環として、当該流域に所在する公共施設及び大規模民間施設に雨水流出抑制施設(以下「抑制施設」という。)を設置することを目的とする。

(大規模民間施設)

第2条 大規模民間施設とは、敷地面積が500㎡以上の施設をいう。

(対象)

第3条 抑制施設の設置を要する施設は、国、都、区、市、公社、及び都市再生機構等が所管する施設及び大規模民間施設で次の各号に掲げる施設を対象とする。

- 一 新築又は大規模に改築する施設
- 二 その他治水対策上必要な施設

(内容)

第4条 抑制施設とは次の各号に掲げるものをいう。

- 一 雨水の浸透施設
- 二 雨水の貯留施設
- 三 一、二を組み合わせた施設

(流域対策量)

第5条 当該河川流域の流域対策量は公共施設、大規模民間施設とも別表1の流域対策量以上とする。

(抑制施設の設置者)

第6条 抑制施設の設置者とは、施設を所管するもの又は、これに相当するものをいう。

(計画書の提出)

第7条 抑制施設の設置者は、抑制施設設置に当たっては、事前に計画書(様式-1)を提出するものとする。

2 前項の計画書を提出するに当たっては、許容排水量の調整のために必要に応じて次の各号に掲げる者と協議すること。

- 一 下水道管理者
- 二 河川管理者

(報告)

第8条 抑制施設の設置者は、これらの設置が完了した時は、速やかに完了届(様式-2)を提出するものとする。

(維持管理)

第9条 抑制施設の設置者は、抑制施設の効果が保全できるよう適切に維持管理するものとする。

(事務)

第10条 この要綱に関する事務は、まちづくり部担当課において行う。

付則 この要綱は、平成元年6月5日から施行する。

付則 この要綱は、平成17年4月1日から施行する。

付則 この要綱は、平成22年4月1日から施行する。

別表1

流域対策量

敷地面積1ha 当たり 600 m ³ (1,000 m ² 当たり 60 m ³) とする。

※ 敷地面積が500 m²未満の場合

近年都市化が進み、地域に降った雨が一举に下水道や河川に流れ込み、いわゆる「都市型水害」が発生しています。また、地下水の減少により湧き水が涸れたり、樹木の育成に支障がでるなど自然環境にも影響が出ています。

このような「都市型水害」の被害軽減・防止並びに自然環境の復活・保全のため、敷地が500 m²未満の場合でも、浸透施設（浸透トレンチ・浸透ます等）を、敷地面積1,000 m²当たり 30 m³の雨水を浸透させることを目途に設置して頂くようご協力をお願いいたします。

※ 新河岸川流域で敷地面積が1ha 以上の場合

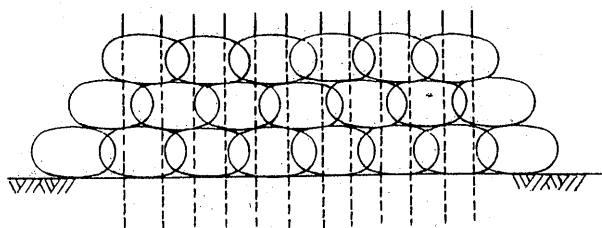
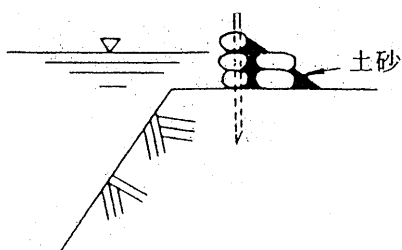
東京都の流域計画では、敷地面積1ha 当たり 950 m³となっています。施工者は、東京都と協議してください。

2. 水防工法

(1) 積み土のう工	堤防天ばに土のうを三段積みにして、越水を防止する。
(2) 鋼板防護工	軽量鋼板を用いて行うせき板工。
(3) 護岸裏積み土のう工	胸壁護岸を越水する恐れのある時行われる工法で、裏のり面から低部を広く積み重ねて防止する。
(4) かま段工	堤防裏小段、のり先の平場に漏水が生じた場合に、その周囲を円形に土のう積みし、中に水を貯めて、その圧力で漏水を少なくすると共に、湧き水で堤防が破損しないよう一定の箇所に水を集めて流すもので、別名「かま築き」「かま止め」ともいう。
(5) 月の輪工	堤防裏のり面の漏水箇所に土のうを半円形に積み水位をせき上げて、その水圧で漏水を少なくすると共に、一定の箇所に水を集めて流すもの。
(6) 吸水性土のう積工	ゲル化土のうを用いて行う越水防止工。
(7) シート張り工	堤防表のり面の漏水口をむしろ又はシートで被覆し漏水を防止する。別名「つなぎむしろ張工」ともいう。
(8) 立てかご工	堤防のり面の崩壊を防止するもので、崩壊部の下端にじゃかごを並べ玉石を詰める。
(9) 川倉工	急流河川の水制や、破堤時の応急工法のための流勢の転向、または崩壊箇所の拡大防止のため使用される牛類の一つである。
(10) 五徳縫い工	堤防の法面や平場に亀裂が生じた場合、その拡大を防止するため、竹を3～4本を堤体に深く突き刺し上部を結束して、その上に抑え土のうを置く。また簡易なものを「さし竹工」という。
(11) つぎぬい工	亀裂が堤防天ばより裏のり面に発生した場合は、天ば及び裏のり先に木杭を打ち、竹または鉄棒でつなぎ、おもり土のうを置く。
(12) 木流し工	堤防表のり面の洗掘拡大を防止するため、木または竹におもり土のうを結びつけ、堤防天ばの留杭に木または竹の根本を結びつけ、のり前面に流し、流水の速度を緩和する。

(1) 積土のう工

3段積み



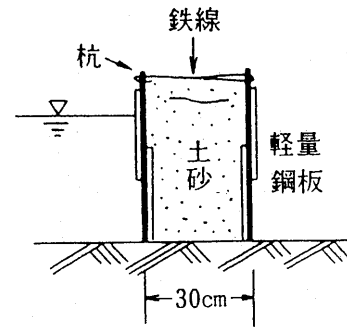
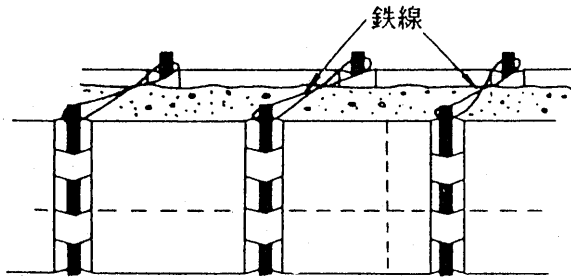
工 法 条 件	資 材			器 財		単位作業量 (MH) 編成の基準 (名)
	品 名		数	品 名	数	
積土のう 延長10m 表3段 控2段	土のう 土砂		130~150袋 4 m ³	かけや	2	4MH/10m
	土のう留杭	径1.6cm 長さ1.2m	40~50本	もっこ	2	

(注) 単位作業量は、純作業時間を人、時で示したもので、積土のう 4MH/10m (表3段、控2段) を積むのに4人で1時間を要することを示す。

1. 各土のうは、留杭で固定すること。
ただし、流れが急なときは留杭を2倍にすることも可。
2. 防水シートを併用すると止水性が高まる。

(2) 鋼板防護工

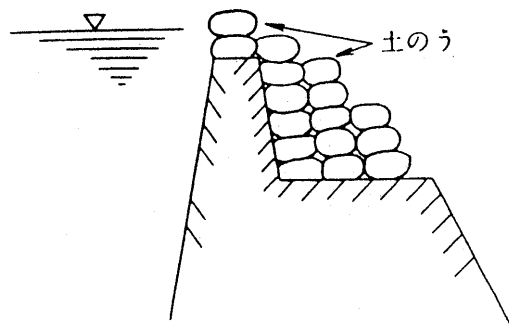
2段2列



工 法 条 件	資 材			器 財		単位作業量 (MH) 編成の基準 (名)
	品 名	規 格	数	品 名	数	
2段2列工法	軽量鋼板	L=1.8m W=43.5cm	28枚	大ハンマー	4	14MH/10m
	杭	L=1.5m φ48.6mm	30本	シャベル	10	
	土のう		20袋	ペンチ	1	
延長 10m	土砂		3 m ³			20名
高さ 75cm	鉄線		15m	ねじり棒	2	

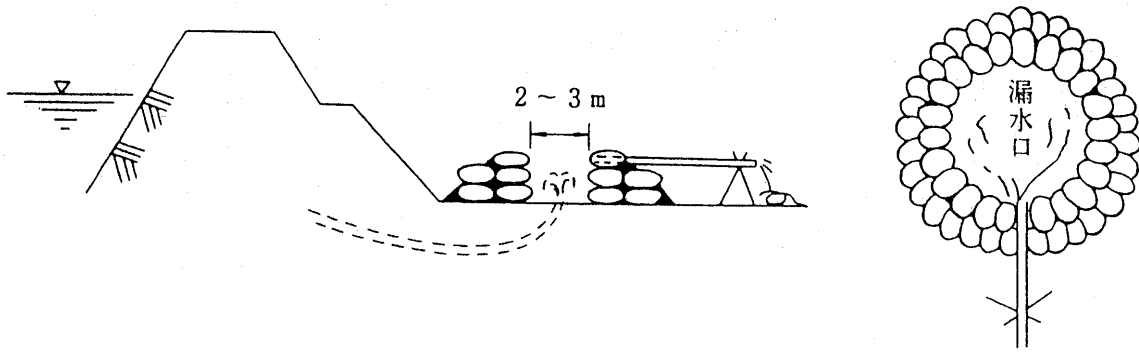
1. 小口は土のうでおさえる。
2. 中詰土砂の一部を土のうにすることも可。
3. 防水シートを併用すると防水性が効果的である。
4. 軽易に施工するときは、鋼板を一行とし、背面に土のうまたは土砂でおさえることも可。

(3) 護岸裏積土のう工



工 法 条 件	資 材			器 財		単 位 作 業 量 (MH)
	品 名	規 格	数	品 名	数	編 成 の 基 準 (名)
護岸裏積土のう	土のう		200袋	シャベル	2	4 MH / 6 m
延長 6 m 高さ 1 m	杭		4 m ³	もっこ	1	10名

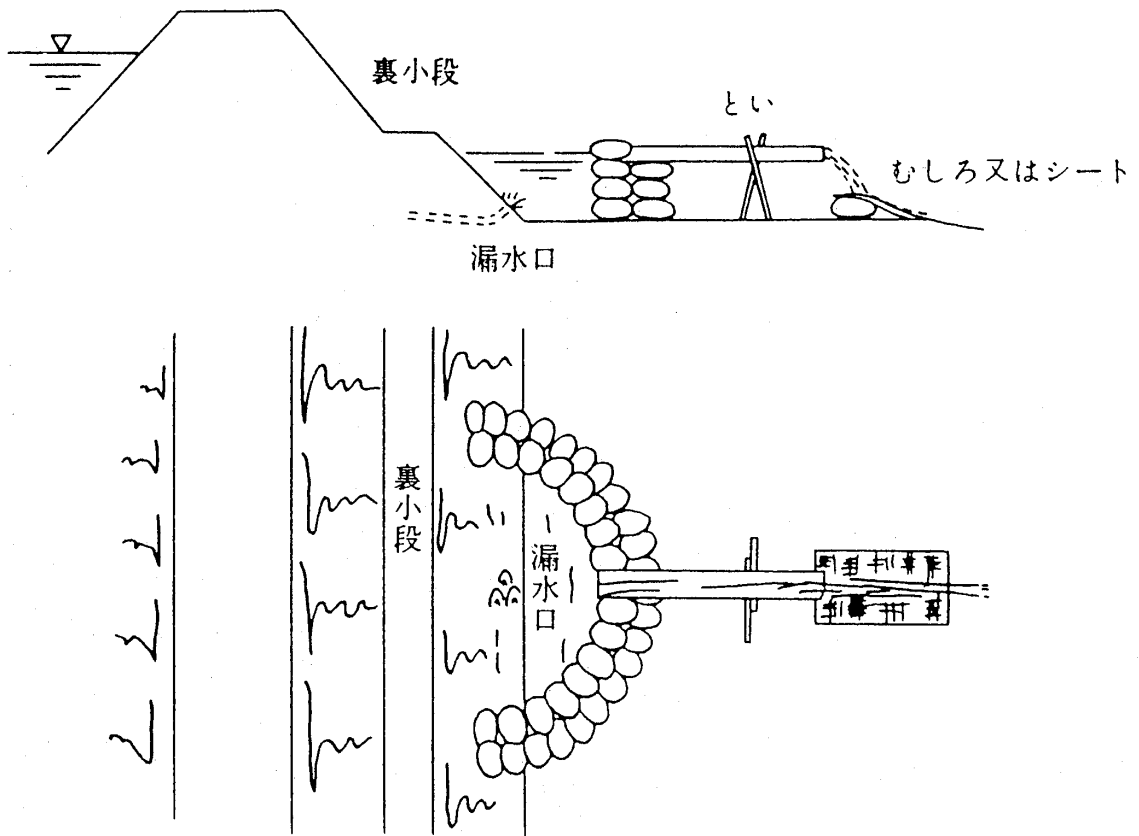
(4) かま段工



工 法 条 件	資 材			器 財		単位作業量 (MH) 編成の基準 (名)
	品 名	規 格	数	品 名	数	
かま段工	土のう		120袋	シャベル	4	10MH / 1個
	土砂		3 m ³	もっこ	2	
直径 2m、 3段、控 2段 (間隙なし)	土のう留杭	径1.6cm 長さ1.2m	35本	大ハンマー	2	20名
	とい	長さ 3～5m	1本			
	くい	長さ1.5m	2本			

1. 防水シートを併用すると止水性が高まる。
2. 土のう留杭は状況に応じて用いる。
3. 鋼製かましつきセットで実施することも可。

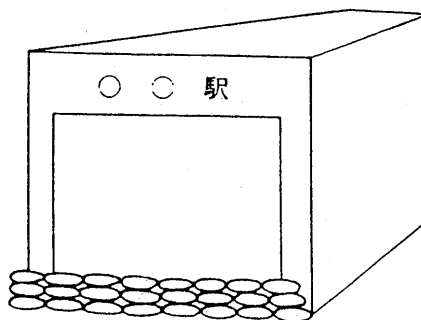
(5) 月の輪工



工 法 条 件	資 材			器 財		単位作業量 (MH)
	品 名	規 格	数	品 名	数	編成の基準 (名)
月の輪工	土のう		140袋	かけや	2	10MH / 1個
	土砂		3 m ³	大ハンマー	2	
半径 2m、 表 4段、 控 3段 (間隙なし)	土のう留杭	径1.6cm 長さ1.2m	20本	シャベル	4	20名
				もっこ	2	
	とい	長さ 3~5m	1本			
	くい	長さ 1.5m	2本			

1. 防水シートを併用すると止水性が高まる。

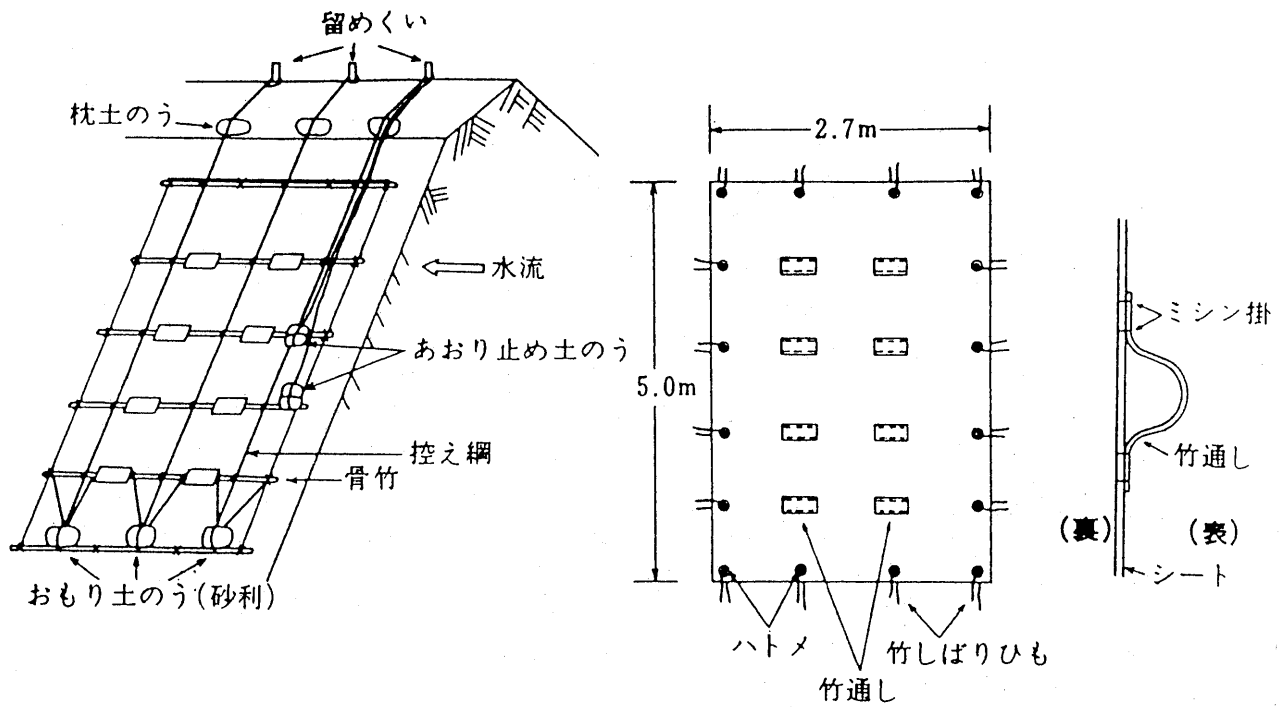
(6) 吸水性水のう積工



工 法 条 件	資 材			器 財		単 位 作 業 量 (MH)
	品 名	規 格	数	品 名	数	編 成 の 基 準 (名)
護岸裏積土のう	吸水性水のう	0.6m×0.35m	27			2 MH / 40m
護岸裏積土のう			200袋			
延長 6m 高さ 1m						2 名
延長 6m 高さ 1m						

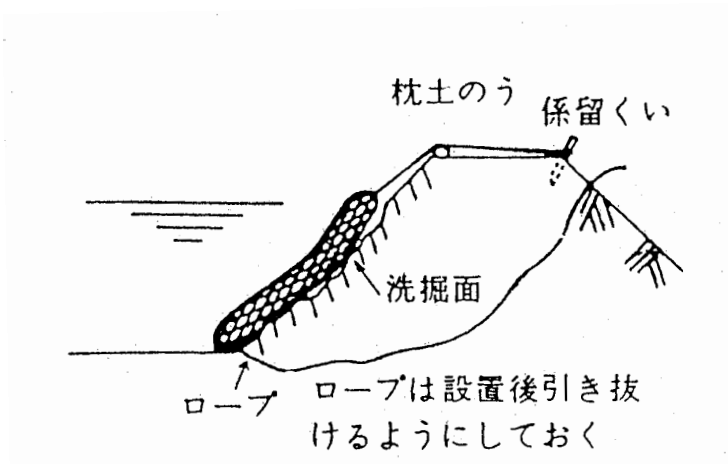
1. 4段積（1段h≒10cm）以上のときは、2列とするか土のう留杭を使用する。
2. 防水シートを併用すると止水性が高まる。

(7) シート張り工



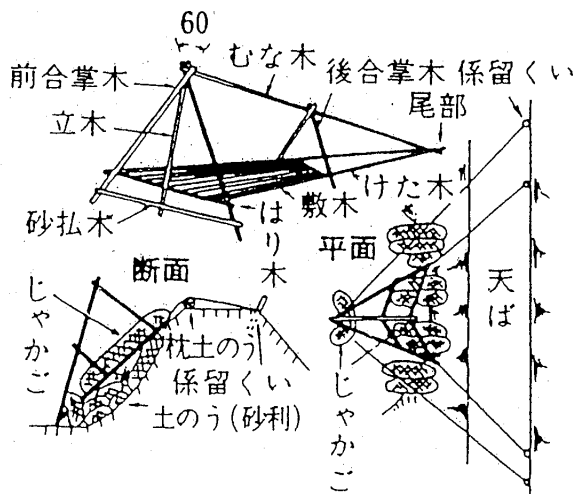
工 法 条 件	資 材			器 財		単位作業量 (MH)
	品 名	規 格	数	品 名	数	編成の基準 (名)
シート張り工	シート	規格品	1枚	かけや	1	1.5MH / 1個
	竹	径4~6cm 長さ3m	6本	かま	1	
	くい	末口径9cm 長さ1m	3本	のこぎり	1	
	土のう		8~9袋	おの	1	
幅 5m 長さ 2.7m	控え鋼	長さ10m	規格品 に付属	投入用 控え鋼	1~2	10名
	竹しぼりひも	長さ50m				
	なわ (おもり土 のう用)		若干			

(8) 立てかご工



工 法 条 件	資 材			器 財		単位作業量 (MH) 編成の基準 (名)
	品 名	規 格	数	品 名	数	
立てかご工	鉄線じゃかご	径45cm 長さ5m	2	かけや	1	3.5MH / 1個
立てかご工	石	粒径15cm以上	1.5m ³	ワイヤーカッター	1	
長さ10m、径45cm、 人力による設置	木くい	長さ1.5m	2本	ペンチ	1	10名
	鉄線	8番線	60m			
	ロープ	長さ20m	1本			

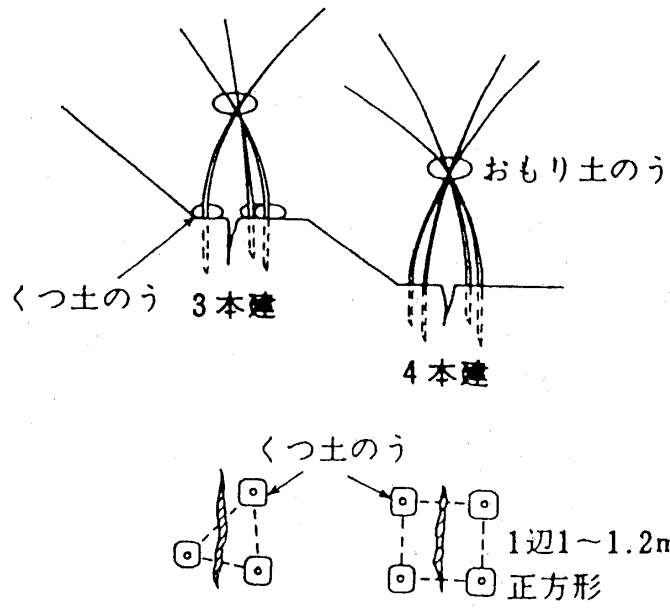
(9) 川 倉 工



工 法 条 件	資 材			器 財		単位作業量(MH) 編成の基準(名)
	品 名	規 格	数	品 名	数	
川倉の作成	むな木	末口径12cm 長さ 5.4m	1本	のこぎり	2	30MH / 1個
	けた木	末口径12cm 長さ 5.4m	2本	おの	2	
	前合掌木 立木、はり木	末口径12cm 長さ 5.4m	4本	ワイヤカッター	1	
	砂払木	径 9cm 長さ 4.5m	1本	ペンチ	4	
丸太製1個 長さ5m	後合掌木 はり木	径 9cm 長さ 3.6m	3本	金づち	4	10名
	敷木	径 9cm 長さ 2.7m	12本	バール	1	
	鉄線	8番線	80m	しの	4	
	くぎ	15cm	24本			

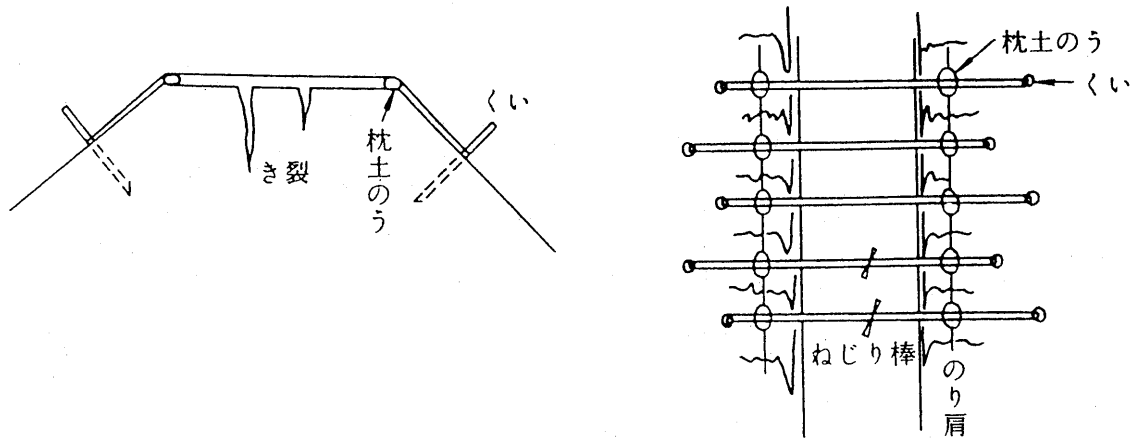
工 法 条 件	資 材			器 財		単位作業量(MH) 編成の基準(名)
	品 名	規 格	数	品 名	数	
川倉の設置	木くい	長さ 1.5m	4本	かけや	1	60MH / 1個
	鉄線	8番線	40m	ワイヤカッター	1	
堤防ののり面で 人力で設置	ロープ	長さ 20m	4本	しの	2	20名
	じゃかご	長さ 5m	9個			
	土のう	枕土のう	4個			

(10) 五徳縫い工



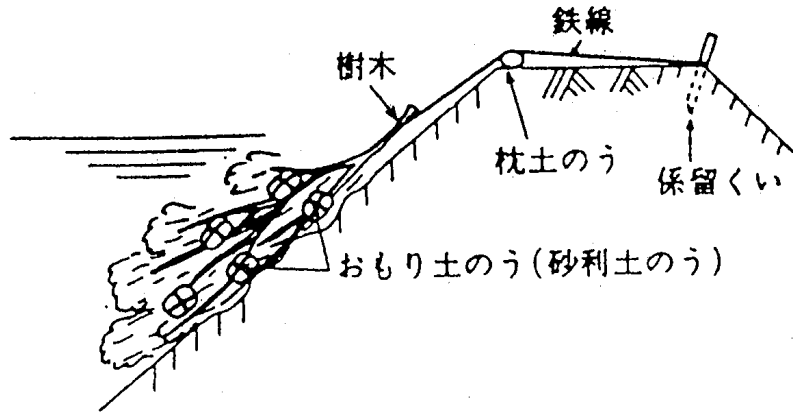
工 法 条 件	資 材			器 財		単 位 作 業 量 (MH)
	品 名	規 格	数	品 名	数	編 成 の 基 準 (名)
五徳縫い	青竹	径5~6cmのびなり	4本	かま	1	0.35MH/1個
4本建て	土のう		5袋			5名
	なわ		5m			

(11) 杭打ち継ぎ工



工 法 条 件	資 材			器 財		単位作業量 (MH)
	品 名	規 格	数	品 名	数	編成の基準 (名)
くい打ちつなぎ	木くい	径 10cm 長さ 1.5m	14本	かけや	2	40MH/10m
	鉄線	8番線	200m	ワイヤカッター	1	
延長 10m 天ば幅 5m	土のう		14袋	ペンチ	2	10名
	ねじり棒	径 5cm 長さ 5.0m	7本			

(12) 木流し工



工 法 条 件	資 材			器 財		単位作業量(MH)
	品 名	規 格	数	品 名	数	編成の基準(名)
木流し工法	立木		1本	かけや	1	1MH/1個
	土のう		10袋	ワイヤカッター	1	
1個	木くい	長さ 1m	1本	かま	1	10名
	鉄線	8番線	20m	命綱	2	
	なわ		40m			

3. 北区内の各河川と設定水位一覧表

(荒川・隅田川・新河岸川・石神井川の4河川の水位が、下記の値に達したとき)

単位：m (A P)

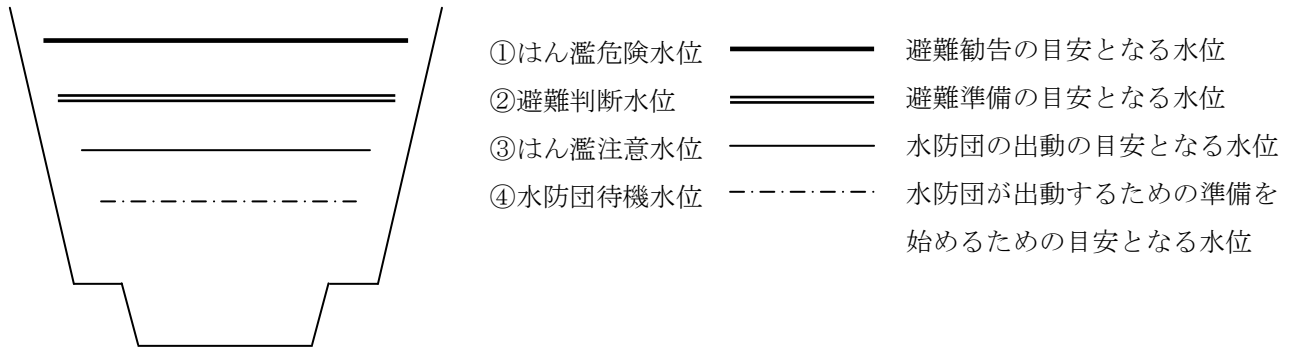
設定水位	水防本部 態勢	石神井川 (もみじ緑地)	石神井川 (新柳橋)	新河岸川・ 隅田川 (志茂橋)	荒川 (岩淵水門上)	備考
水防団待機水位 ※1	緊急連絡	+10.00	+2.50		+3.00	旧指定水位
はん濫注意水位 ※2	第一次	+11.00	+3.00	+3.00	+4.10	旧警戒水位
避難判断水位 ※3	第三次	+12.30	+3.80		+7.00	旧特別警戒水位
はん濫危険水位 ※4	第三次	+14.20	+5.60		+7.70	旧危険水位
計画高水位 ※5	第三次	+14.20	+5.60	+5.10	+8.57	

- ※1 水防団待機水位 水防団が出動するための準備を始める目安となる水位
- ※2 はん濫注意水位 水防団の出動の目安となる水位
- ※3 避難判断水位 避難準備の目安となる水位 (はん濫注意水位を越える水位であって洪水による災害を特に警戒すべき水位)
- ※4 はん濫危険水位 避難勧告の目安となる水位
- ※5 計画高水位 川の堤防工事における基準で、その堤防がここまでなら耐えられるという最高値の水位。河川整備の指標となる。堤防が完成すると、計画高水位と汎濫危険水位は同じになる。

4. 水位周知河川

水位周知河川とは、国土交通大臣または都道府県知事が、洪水予報河川以外で洪水により相当な被害を生ずるおそれがあるものとして指定する河川である。

指定した水位周知河川については、避難判断水位（はん濫注意水位を越える水位であって洪水による災害の発生を特に警戒すべき水位）を定め、当該河川の水位が避難判断水位に達したときは、その旨を水防管理団体（北区）に通知しなければならない。



(参考) 発表の種類

相当する水位の段階	発表の種類			目 安
	洪水予報 河川の場合	水位情報周知 河川の場合	水防警報 河川の場合	
①はん濫危険水位	はん濫危険情報			避難勧告
②避難判断水位 (特別警戒水位)	はん濫危険情報	はん濫危険情報		避難準備
③はん濫注意水位 (警戒水位)	はん濫注意情報		出動	
④水防団待機水位			待機	

※ 北区管内においては、東京都所管の石神井川が水位周知河川に指定されている。

◎水防警報河川及び水位情報周知河川（東京都知事指定）

水防法において、都道府県知事が洪水または高潮により相当な損害を生ずる恐れがあると認めて指定した河川、湖沼、海岸（但し、国土交通省大臣が指定したものを除く）について、水防警報を発表することが定められている。（法第16条）

これまで、都が管理する中小河川等では、5～10分という短時間に水位が急激に上昇するため、水防警報を行う河川を指定していなかったが、近年の全国的な中小河川の水害を背景として、隣接県と一体的な水防活動が急務である以下の5河川を水防警報河川に指定する。なお、その他の河川についても、関係機関と調整を図り指定を行っていく予定である。

◎水防警報河川及び水位情報周知河川の指定区間・基準水位観測所

（石神井川、鶴見川、恩田川、真光寺川、境川）

これらの水防警報及びはん濫警戒情報の発表に加えて、東京都建設局では「水防災総合情報システム」で収集した雨量、河川水位及び潮位等の情報を、総務局の「災害情報システム」を通じて、リアルタイムに各水防管理団体や関係機関に配信している。

東京都では、このような防災システムを活用した情報伝達を確実に行うことにより、上記の指定河川以外の河川についても、水防機関が水防活動に関する判断を的確に行うことができる態勢を確保している。

5. 水防関係機関一覧表

官公署名	所在地	電話番号
北区 (土木部)	北区王子本町1-15-22	3908-1111 (代表)
(土木政策課)	〃	3908-9238
(施設管理課)	〃	3908-9216
(道路公園課)	〃	3908-9213
(建築課)	〃	3908-9176
(防災課)	〃	3908-8184
東京消防庁 (警防部警防課)	千代田区大手町1-3-5	3212-2111
東京消防庁第五消防方面本部	豊島区西池袋2-37-8	3590-0119
王子消防署	北区王子4-28-1	3927-0119
赤羽消防署	北区赤羽南1-10-4	3902-0119
滝野川消防署	北区西ヶ原2-1-1	3916-0119
王子消防団	北区王子4-28-1	3927-0119
赤羽消防団	北区赤羽南1-10-4	3902-0119
滝野川消防団	北区西ヶ原2-1-1	3916-0119
東京都建設局河川部	新宿区西新宿2-8-1	5320-5435 FAX 5388-1534~5
東京都第六建設事務所	足立区千住東2-10-10	3882-1152 (代表) 3882-4084
東京都江東治水事務所水門課	葛飾区亀戸2-10-7	5620-2493
東京都下水道局西部第二下水道事務所	北区浮間4-27-1	3969-2404
東京都下水道局西部第二下水道事務所 北出張所 (委託)	北区浮間4-27-1	3969-6490 3969-6491
警視庁 (警備部災害対策課災害警備第一係)	千代田区霞ヶ関2-1-1	3581-4321 (代表)
警視庁王子警察署	北区王子3-22-22	3911-0110
警視庁赤羽警察署	北区神谷3-10-1	3903-0110
警視庁滝野川警察署	北区西ヶ原2-4-1	3940-0110
国土交通省水管理・国土保全局 防災課	千代田区霞ヶ関2-1-3	5253-8111
国土交通省関東地方整備局 河川部河川管理課	さいたま市中央区新都心 2-1	048-600-1338
国土交通省荒川下流河川事務所	北区志茂5-41-1	3902-2386
東京都総務局 (総合防災部防災対策課)	新宿区西新宿2-8-1	5388-2456
東京都総務局 (夜間防災連絡室)	新宿区西新宿2-8-1	5388-2459
気象庁予報部予報課	千代田区大手町1-3-4	3212-8341
陸上自衛隊第一師団司令部 第2部情報班	練馬区北町4-1-1	3933-1161 (代表) 内224 夜内702

6. 風水害時の避難所一覧

番号	避難所	所在地	電話番号
1	桐ヶ丘郷小学校	桐ヶ丘1-10-23	3907-0878
2	八幡小学校	赤羽台3-18-5	3900-8855
3	稲付中学校	赤羽西6-1-4	3900-2331
4	第三岩淵小学校	西が丘1-12-14	3900-0101
5	清水小学校	十条仲原4-5-17	3900-8866
6	梅木小学校	西が丘2-21-15	3900-3393
7	王子第三小学校	上十条5-2-3	3907-2355
8	赤羽台西小学校	赤羽台2-1-34	3907-2475
9	(旧)赤羽台東小学校	赤羽台1-1-13	—
10	桐ヶ丘中学校	桐ヶ丘2-6-11	5963-3811
11	十条台小学校	中十条1-5-6	3908-3300
12	王子第二小学校	王子本町2-2-5	3908-2460
13	荒川小学校	中十条3-1-6	3908-3949
14	王子第五小学校	上十条2-18-17	3907-2381
15	十条富士見中学校	十条台1-9-33	5924-2401
16	(旧)富士見中学校	上十条3-1-25	—
17	紅葉小学校	滝野川3-72-1	3949-5267
18	滝野川第六小学校	滝野川5-44-15	3916-0939
19	谷端小学校	滝野川7-12-17	3916-1155
20	滝野川第三小学校	滝野川1-12-27	3910-2502
21	滝野川紅葉中学校	滝野川2-52-10	3917-1374
22	滝野川第二小学校	滝野川6-19-4	3916-3278
23	飛鳥中学校	西ヶ原3-5-12	3910-6175
24	西ヶ原小学校	西ヶ原4-19-21	3910-5204
25	滝野川小学校	西ヶ原1-18-10	3910-3703
26	田端中学校	田端6-9-1	3917-0416
27	田端小学校	田端5-4-1	3823-0014
28	旧滝野川第七小学校	田端4-17-1	3828-5584
29	滝野川第四小学校	東田端2-5-23	3893-0041

7. 要配慮者施設一覧

区分	施設名	所在地
高齢者施設	志茂老人いこいの家	志茂1-2-22
	滝野川老人いこいの家	滝野川1-46-7
	名主の滝老人いこいの家	岸町1-15-25
	滝野川東デイホーム	滝野川1-46-7
	桐ヶ丘デイホーム	桐ヶ丘1-6-2-101
	浮間さくら荘	浮間3-11-26
	上中里つつじ荘	上中里2-45-2
	清水坂あじさい荘	中十条4-16-32
	桐ヶ丘やまぶき荘	桐ヶ丘1-16-26
	王子光照苑	王子3-3-1
	ウエルガーデン西が丘園	西が丘3-16-27
	みずべの苑	志茂3-6-13
	うきま幸朋苑	浮間5-13-1
	飛鳥晴山苑	西ヶ原4-51-1
	太陽の都	浮間2-1-13
	さくらの杜	赤羽台4-17-56
	新町光陽苑	田端新町2-27-16
	ほくと はなみずき	東十条2-8-5
	滝野川病院附属介護老人保健施設	滝野川2-32-1
	リハビリパーク滝野川	滝野川6-13-13
	はくちょう	田端3-18-24
	田端高齢者在宅サービスセンター	田端5-10-6
	滝野川西高齢者在宅サービスセンター	滝野川6-21-25
	堀船高齢者在宅サービスセンター	堀船2-25-2-101
	日の基青老閣	桐ヶ丘1-21-40
	児童福祉施設等	王子保育園
赤羽保育園		赤羽南1-16-2-101
滝野川保育園		滝野川3-46-2
王子本町保育園		王子本町3-3-3-101
桐ヶ丘保育園		桐ヶ丘1-3-9-101
浮間保育園		浮間1-9-3-101
赤羽台保育園		赤羽台1-1-12
西ヶ原保育園		西ヶ原4-44-10
上十条保育園		上十条3-24-8
志茂保育園		志茂3-41-5
田端保育園		田端3-24-14
栄町保育園		栄町33-3
東十条保育園		東十条3-2-14
赤羽西保育園		赤羽西4-42-9
赤羽北保育園		赤羽北1-5-5
豊島保育園		豊島7-17-8
王子北保育園		王子3-23-7-113
滝野川北保育園		滝野川3-79-1-101
滝野川北保育園つぼみ分園		滝野川5-44-15
中里保育園		中里3-11-18

児童福祉施設等	中里保育園つぼみ分園	田端4-17-1
	桐ヶ丘南保育園	赤羽西5-5-7-101
	滝野川西保育園	滝野川6-84-12
	豊島東保育園	豊島5-6-12-101
	豊島東保育園分園	豊島5-5-9-101
	豊島北保育園	豊島5-4-3-101
	西ヶ原東保育園	西ヶ原3-19-11
	東十条東保育園	東十条3-10-1
	西が丘保育園	西が丘2-4-1
	堀船南保育園	堀船2-22-1-101
	桜田保育園	王子5-2-1-101
	岩淵保育園	赤羽3-23-7
	桜田北保育園	王子5-2-3-101
	桜田北保育園分園	王子5-2-6-104
	袋保育園	赤羽北2-15-2-101
	浮間東保育園	浮間3-34-1-101
	志茂南保育園	志茂1-4-4
	東田端保育園	東田端2-13-2-101
	志茂北保育園	志茂5-21-2-101
	上十条南保育園	上十条3-3-20
	赤羽台つぼみ保育園	赤羽台1-1-13
	桜田つぼみ保育園	王子5-2-8
	豊島つぼみ保育園	豊島3-10-23
	西ヶ原南保育園	西ヶ原4-51-28
	浮間さくら草保育園	浮間1-1-2
	神谷北つぼみ保育園	神谷2-42-4
	王子隣保館	王子2-19-21
	日の基保育園	桐ヶ丘1-21-41
	クラブ保育園	豊島3-4-15
	テーオーシー保育園	西が丘3-16-15
	聖母の騎士保育園	中十条1-28-13
	ふくし保育園	豊島2-20-5
	木の実保育園	堀船3-23-6
	まごころ会保育園	上中里2-37-2
	法善寺保育園	赤羽台3-24-2
	神谷保育園	神谷2-36-8
	豊川保育園	王子6-4-10
	宮元保育園	滝野川5-24-3
	キッズタウンうきま保育園	浮間5-13-1
	キッズタウンうきま夜間保育園	浮間5-13-1
	キッズタウン東十条保育園	東十条3-18-40
	つちっこ保育園	志茂3-11-6
	ポピンズナーサリースクール田端	田端6-1-1田端ASUKAタワー2F
ポピンズナーサリースクール王子	王子1-23-5ドラゴンビル4F	
明日香保育園	浮間4-1-3	
ほとぼっぼ保育園	滝野川6-21-19滝野川パークタワー2F	
ういず東十条保育園	東十条5-8-16	
ういず滝野川保育園	滝野川6-9-4	
アスクうきま保育園	浮間4-14-1	
グローバルキッズ コトニア赤羽園	中十条4-17-1	

児童福祉施設等	さくらキッズ	東田端2-8-12
	めぐみ保育園	浮間4-32-20-202
	ぼけっとランド王子	王子本町1-1-18
	メリーポピンズ赤羽ルーム	赤羽3-22-6
	ほっぺるランド滝野川	滝野川7-21-14
	キッズパオ王子あおぞら園	王子4-16-5
	ぼけっとランド北赤羽	赤羽北2-1-15 2F
	日生赤羽駅前保育園ひびき	赤羽西1-7-1 2F
	サンベビー保育園	東十条6-7-12
	譲灘保育園	中十条2-23-12
	ちはぐ・十条保育園	上十条2-13-1-103
	古屋家庭福祉員	浮間5-7-12
	長井家庭福祉員	中十条1-4-6
	安部家庭福祉員	上十条5-41-14
	松川家庭福祉員	滝野川1-2-12
	松村家庭福祉員	東十条5-17-13
	渡辺家庭福祉員	志茂5-15-12
	濱田家庭福祉員	上十条2-26-4
	うめのき幼稚園	西が丘2-21-15
	たきさん幼稚園	滝野川1-12-27
	じゆうじょうなかはら幼稚園	十条仲原1-21-8
	とよかわ幼稚園	豊島3-10-23
	さくらだ幼稚園	王子5-2-6-103
	ふくろ幼稚園	赤羽北2-15-1-114
	ほりふな幼稚園	堀船3-16-11-105
	あかいとり幼稚園	赤羽台2-1
	赤羽幼稚園・赤羽こども園	赤羽西1-36-1
	明日香幼稚園	浮間4-2-1
	飛鳥すみれ幼稚園	西ヶ原3-23-13
	石川幼稚園	西ヶ原1-48-16
	いなり幼稚園	岸町1-12-25
	桜輪幼稚園	堀船1-34-12
	檜の木幼稚園	西ヶ原4-48-3
	上中里幼稚園	上中里2-2-3
	木内鳩の家幼稚園	滝野川6-39-15
	北幼稚園	浮間3-10-15
	光明院幼稚園	田端3-21-5
	島田第一幼稚園	西ヶ原2-44-9
	城北ひまわり幼稚園	昭和町1-8-10
	すずらん幼稚園	豊島6-9-18
	聖学院幼稚園	中里3-13-2
星美学園幼稚園	赤羽台4-2-14	
聖母の騎士幼稚園	赤羽2-1-12	
成立学園幼稚園	東十条6-17-10	
田端さくら幼稚園	東田端2-7-10	
東京成徳短大附属幼稚園	豊島8-24-2	
富士見幼稚園	神谷3-52-3	
明照幼稚園	岩淵町2-8	
滝野川東児童館	滝野川1-46-7	
上十条児童館	上十条3-24-8	

児童福祉施設等	赤羽児童館	赤羽南1-16-1-101
	栄町児童館	栄町33-3
	赤羽西児童館	赤羽西4-42-9
	赤羽北児童館	赤羽北1-5-5
	豊島児童館	豊島7-17-1
	桐ヶ丘児童館	桐ヶ丘1-16-27-102
	田端児童館	田端3-24-14
	滝野川北児童館	滝野川3-79-1-201
	中里児童館	中里3-11-18
	滝野川西児童館	滝野川6-21-25
	豊島東児童館	豊島5-5-9-120
	王子東児童館	王子6-2-60
	東十条東児童館	東十条3-10-1
	西が丘児童館	西が丘2-4-1
	岩淵児童館	赤羽3-23-7
	赤羽西五丁目児童館	赤羽西5-7-5
	袋児童館	赤羽北3-7-2-101
	浮間児童館	浮間1-8-2-101
	十条台児童館	中十条1-2-18
	八幡山児童館	中十条4-15-7
	西ヶ原東児童館	西ヶ原1-41-3
	神谷南児童館	神谷3-35-17
	志茂子ども交流館	志茂5-18-3
	昭和町児童室	昭和町2-7-2
	堀船児童室	堀船2-16-11
	東田端児童室	東田端1-12-14
	滝野川東育成室	滝野川1-46-7
	西ヶ原さくらっ子クラブ	西ヶ原4-19-21
	たきさんクラブ	滝野川1-12-27
	王五わんぱくクラブ	上十条2-18-17
	荒川ふじクラブ	中十条3-1-6
	赤羽育成室	赤羽南1-16-1-101
	赤羽こどもクラブ	赤羽1-24-6
	稲田こどもクラブ	赤羽南2-23-24
	堀船つくしクラブ一	堀船2-9-7
	堀船つくしクラブ二	堀船2-9-7
	滝五若葉クラブ	昭和町3-3-12
	赤羽西育成室	赤羽西4-42-9
	三岩こどもクラブ	西が丘1-12-14
	八幡こどもクラブ	赤羽台3-18-5
	豊島育成室	豊島7-17-1
豊島学童クラブ	豊島3-10-23	
第二豊島学童クラブ	豊島3-10-23	
第三豊島学童クラブ	豊島3-10-23	
桐ヶ丘育成室第一	桐ヶ丘1-16-27-102	
桐ヶ丘育成室第二	桐ヶ丘1-16-27-102	
桐ヶ丘郷っ子クラブ	桐ヶ丘1-10-23	
田端育成室	田端3-24-14	
田端ぽぷらクラブ	田端5-4-1	
滝四もみじクラブ	東田端2-5-23	

児童福祉施設等	紅葉こどもクラブ	滝野川3-80-1
	滝六若竹クラブ	滝野川5-44-15
	滝野川西育成室	滝野川6-21-25
	谷端こどもクラブ	滝野川7-12-17
	滝二っ子クラブ	滝野川6-19-4
	なかよしクラブ	豊島5-3-30
	風の子クラブ	豊島5-5-5-107
	王子東育成室	王子6-2-60
	王子っ子クラブ第一	王子2-7-1
	王子っ子クラブ第二	王子2-7-1
	柳田みどりクラブ	豊島2-11-20
	東十条こどもクラブ第一	東十条3-14-23
	東十条こどもクラブ第二	東十条3-14-23
	第一さくらクラブ	王子5-2-3-102
	第二さくらクラブ	王子5-2-3-102
	西が丘育成室	西が丘2-4-1
	王三小クラブ	上十条5-2-3
	四岩小いちょうクラブ	赤羽3-24-23
	岩小白梅クラブ	岩淵町6-6
	赤羽西五丁目育成室	赤羽西5-7-5
	袋育成室	赤羽北3-7-2-101
	赤北ひばりクラブ	赤羽北2-15-1-116
	浮間桜草クラブ第一	浮間3-4-27
	浮間桜草クラブ第二	浮間3-4-27
	西浮間クラブ第一	浮間2-7-1
	西浮間クラブ第二	浮間2-7-1
	神小つばさクラブ	神谷2-30-5
	神谷育成室	神谷3-10-8-122
	ふたばクラブ	志茂1-34-17
	十条台育成室	中十条1-2-18
	王ニなかよしクラブ	王子本町2-2-5
	八幡山育成室	中十条4-15-7
	西ヶ原東育成室	西ヶ原1-41-3
	滝小こどもクラブ	西ヶ原1-18-10
神谷南育成室	神谷3-35-17	
障害者施設	障害者福祉センター	中十条1-2-18
	さくらんぼ園	豊島4-16-38
	あすなろ福祉園	王子6-4-6
	若葉福祉園	赤羽西6-9-2
	王子福祉作業所	王子2-19-20
	赤羽西福祉作業所	赤羽西5-7-5
	たばた福祉作業所	西ヶ原1-19-12
	赤羽西福祉工房	赤羽西5-7-1
	神谷ホーム	神谷2-3-8

東京都北区地域防災計画（風水害対策編）
平成27年3月改定

刊行物番号 26-1-094

発行年月 平成27年（2015年）3月
発行 北区危機管理室地域防災計画担当
〒114-8508 北区王子本町1-15-22
電話 03-3908-8184