

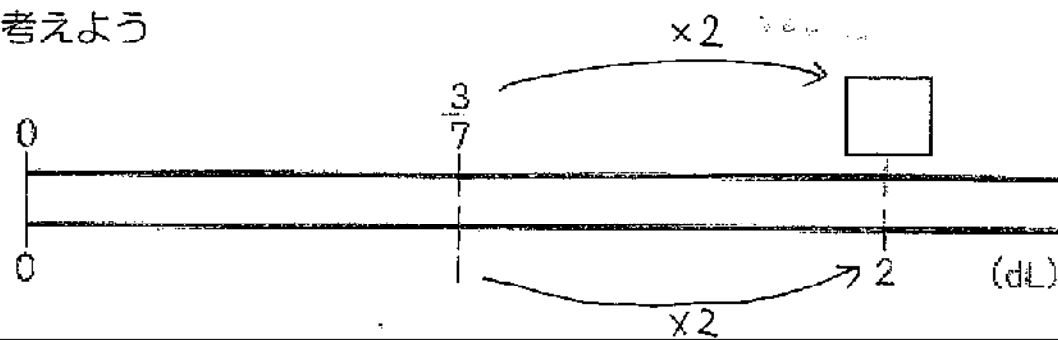
分数のかけ算とわり算①

月 日名前

○問題

1 1dLで、板を $\frac{3}{7}m^2$ ぬれるペンキがあります。
このペンキ 2dLでは、板を何 m^2 ぬれますか。

○式を考えよう



式 $\frac{3}{7} \times 2$

○上の式の解き方を考えよう

自分の考えを書きます。難しい場合は、教科書P36の「あみさん」「はるとくん」の考えをまとめましょう。

※教科書 P36
参照

○まとめ

計算の仕方を言葉でまとめよう。難しい場合は、教科書P36のまとめを参考にまとめる。

※教科書 P36 参照

○練習

- 1** ① $\frac{2}{7} \times 3$ ② $\frac{3}{13} \times 4$ ③ $\frac{5}{2} \times 3$ ④ $\frac{1}{7} \times 5$

		5	10	15	20	25	30	35	40	45	50	55	60	65	70	75	80	85	90	95	100
①	2	×	3	=	6																
	7				7																
②	3	×	4	=	12																
	13				13																
③	5	×	3	=	15	(7)	2												
	2				2																
④	1	×	5	=	5																
	7				7																

裏面も使えます。