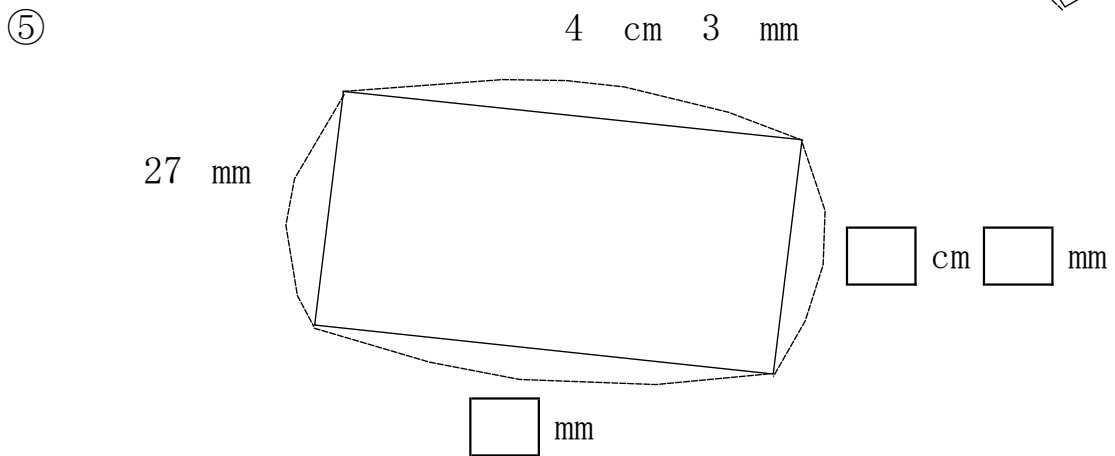
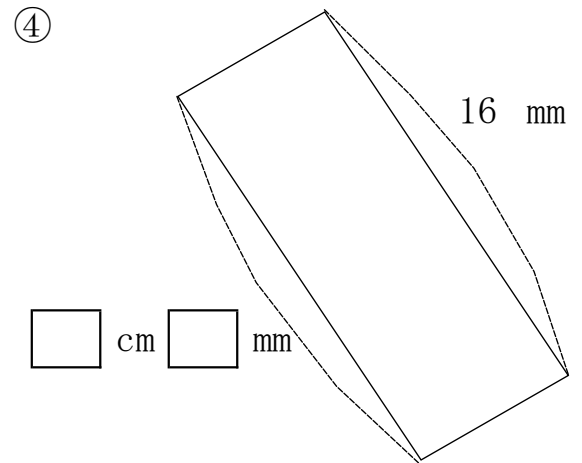
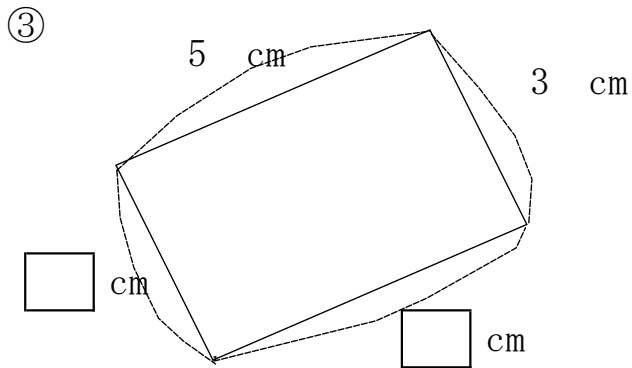
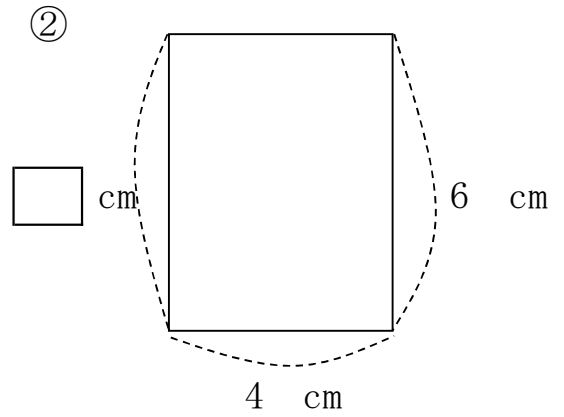
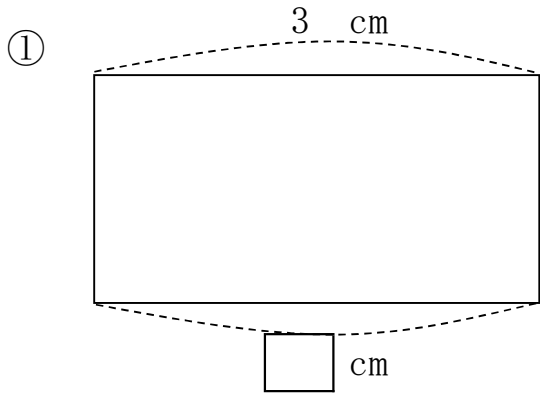


長方形と正方形④

No. 1

年 組 名前 _____

◆下の形は ぜんぶ 長方形です。□に あてはまる 数を かきましょう。



長方形と正方形④

No. 1

答え

名前

◆下の形は ぜんぶ 長方形です。□に あてはまる 数を かきましょう。

