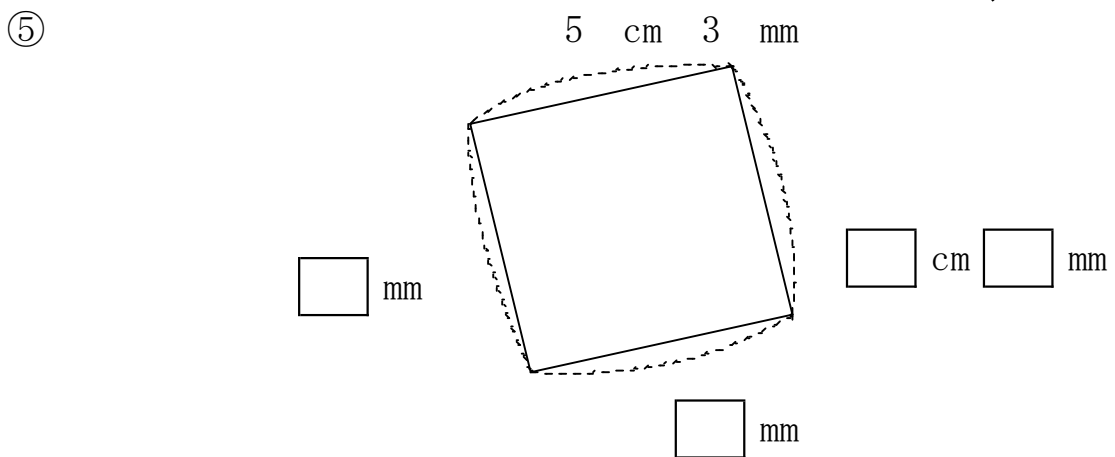
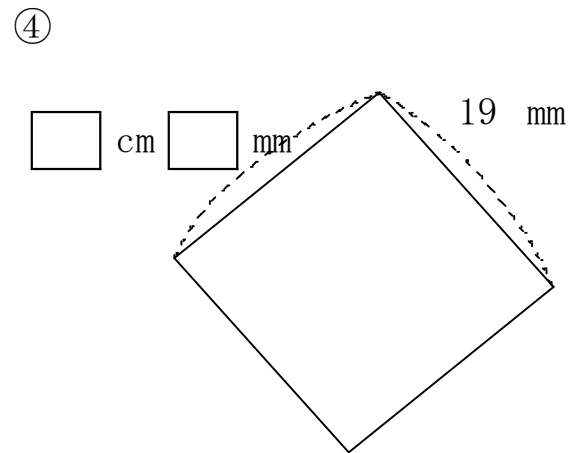
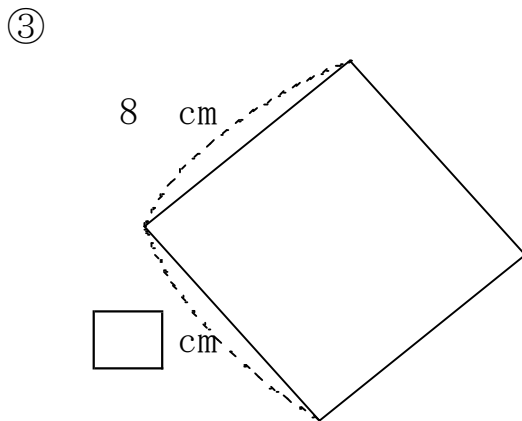
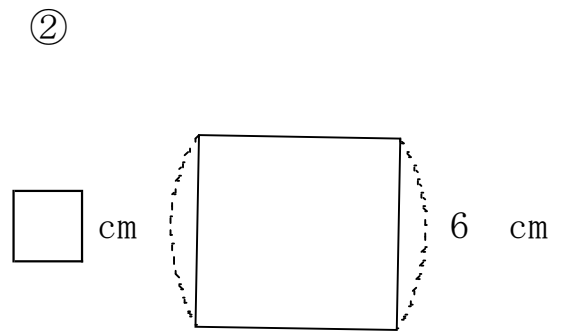
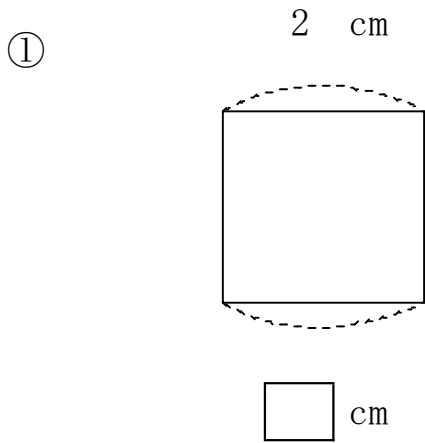


# 長方形と正方形⑦

No. 1

年 組 名前 \_\_\_\_\_

◆下の形は ぜんぶ 正方形です。□に あてはまる 数を かきましょう。



# 長方形と正方形⑦

No. 1

答え

名前 \_\_\_\_\_

◆下の形は ぜんぶ 正方形です。□に あてはまる 数を かきましょう。

