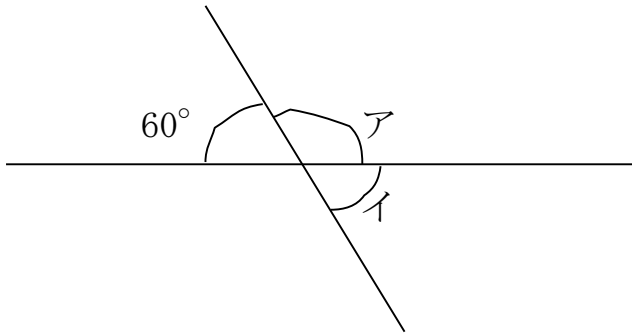


角の大きさ⑧

No. 1

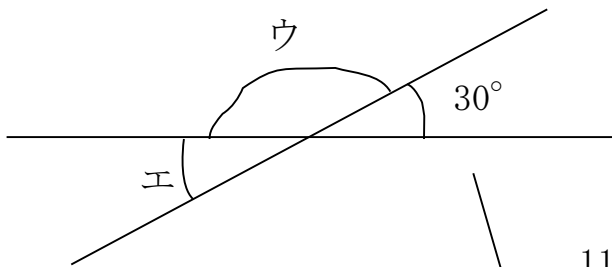
年 組 名前 _____

◆ア～コの角度は何度ですか。分度器を使わないで求めましょう。



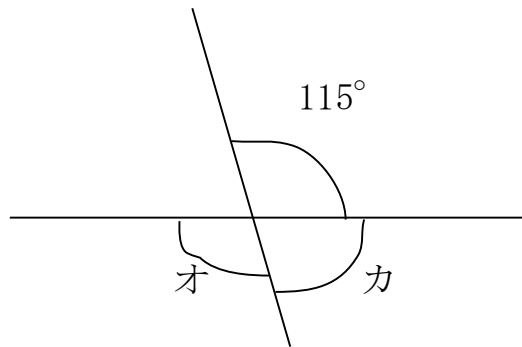
ア

イ



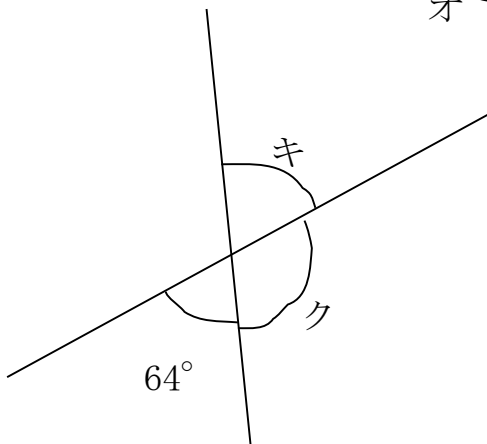
ウ

エ



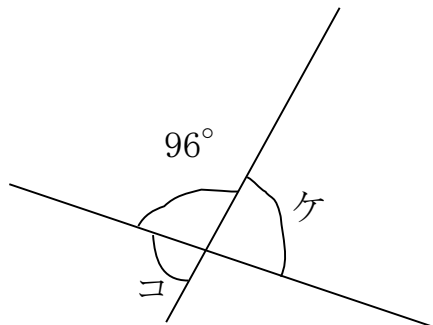
オ

カ



キ

ク



ケ

コ

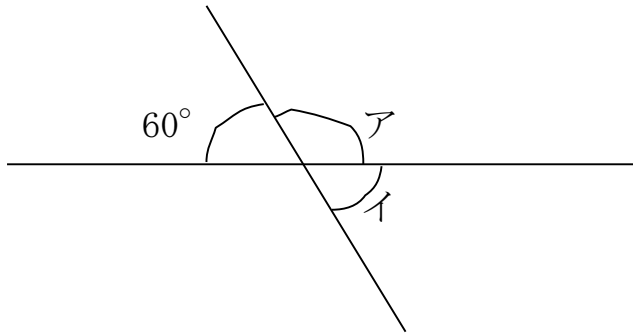
角の大きさ⑧

No. 1

答え

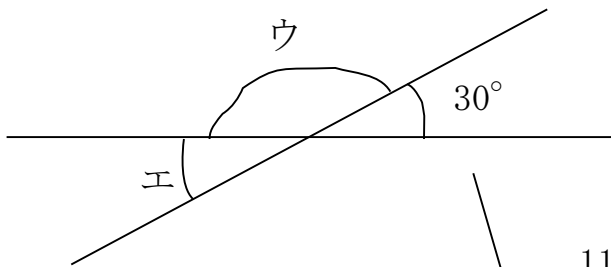
年 組 名前 _____

◆ア～コの角度は何度ですか。分度器を使わないで求めましょう。



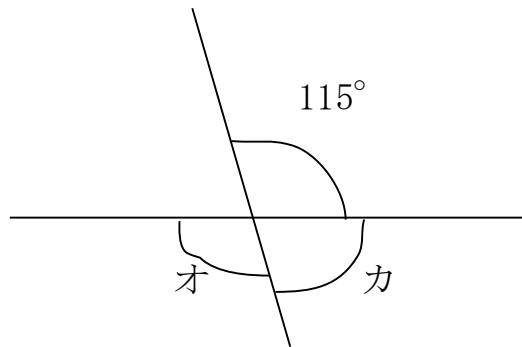
ア 120 °

イ 60 °



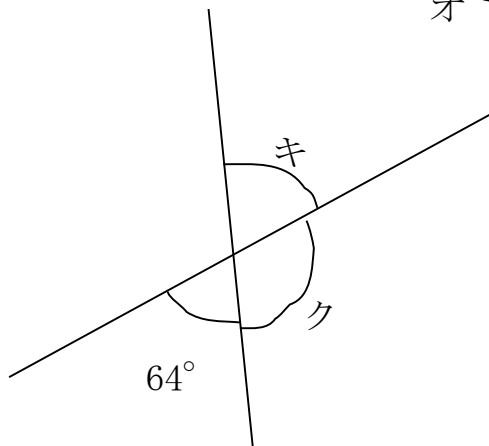
ウ 150 °

エ 30 °



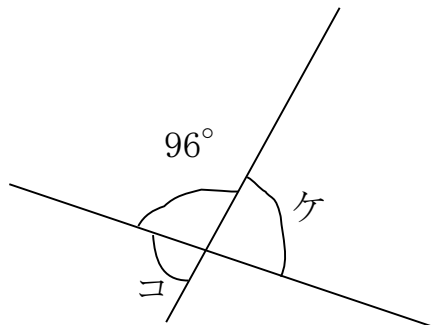
オ 115 °

カ 65 °



キ 64 °

ク 116 °



ケ 84 °

コ 84 °