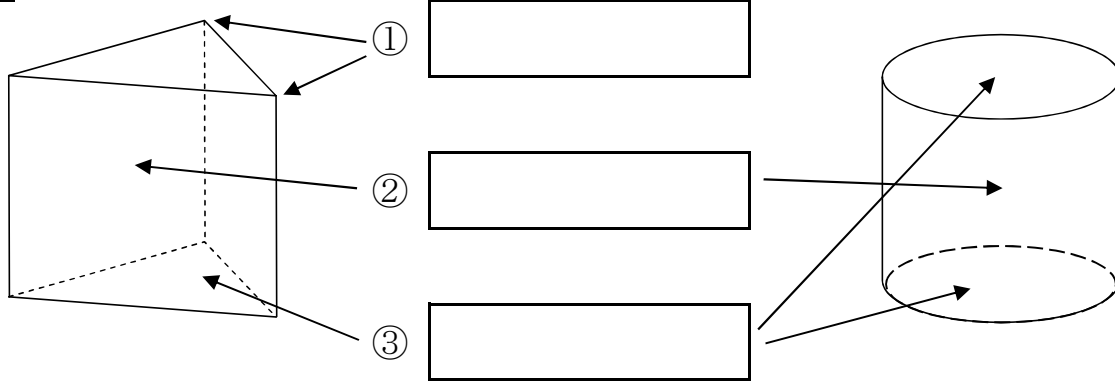


角柱と円柱①

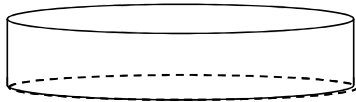
年 組 名前 _____

1 次の①～③の部分の名前を書きましょう。

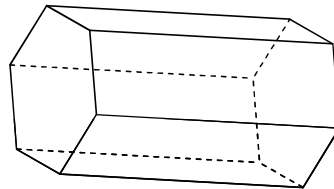


2 次の①～④の立体の名前を書きましょう。

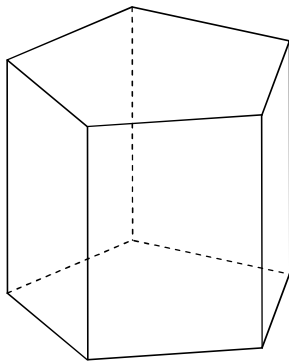
①



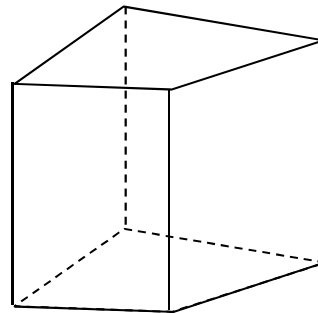
③



②



④

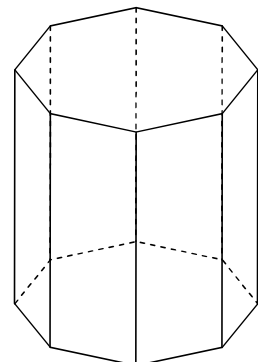


3 次の立体について答えましょう。

① 立体の名前を書きましょう。

② 側面はどんな形ですか。

③ 底面はどんな形ですか。

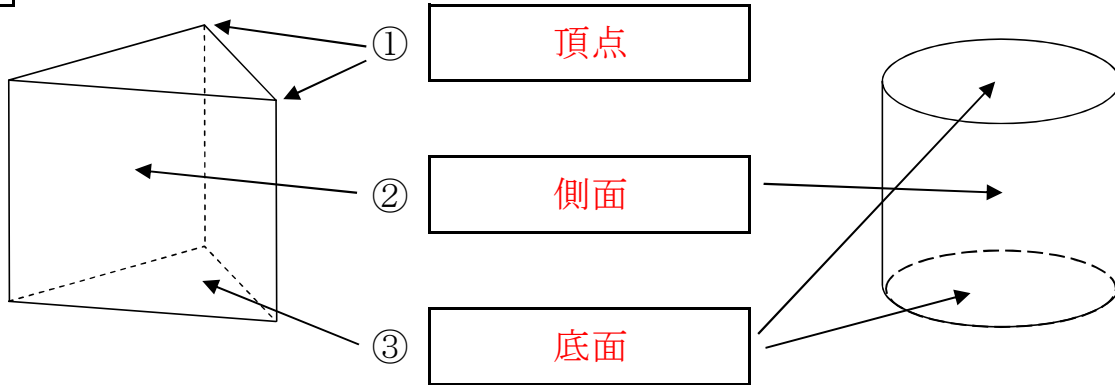


角柱と円柱①

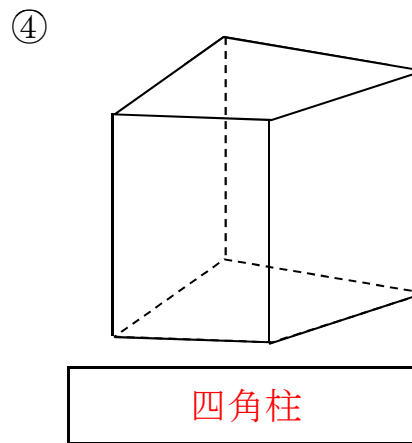
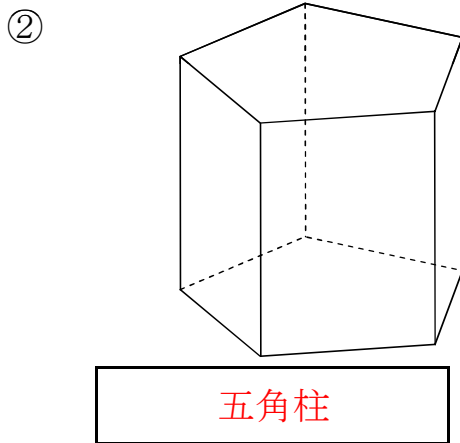
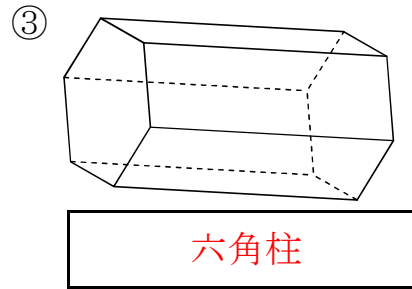
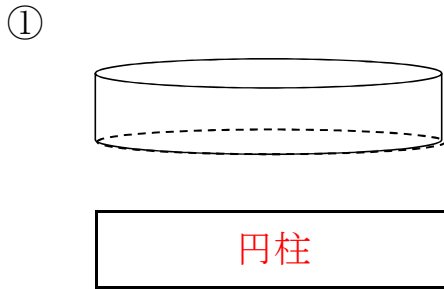
答え

名前

1 次の①～③の部分の名前を書きましょう。



2 次の①～④の立体の名前を書きましょう。



3 次の立体について答えましょう。

① 立体の名前を書きましょう。

八角柱

② 側面はどんな形ですか。

長方形

③ 底面はどんな形ですか。

八角形

