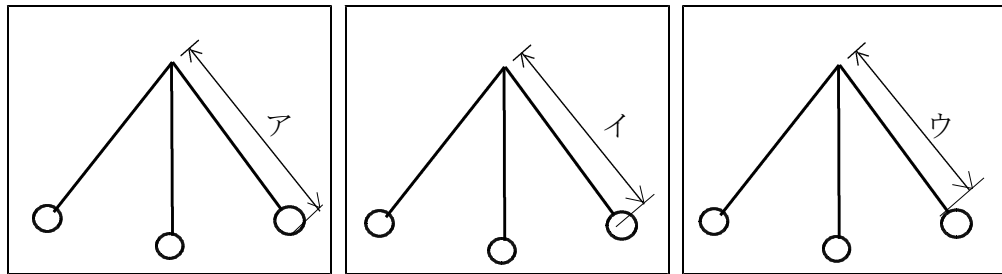


ふりこ②

5の ()

1 振りこの長さは、右の図のア、イ、ウのどこをはかりますか。

()



2 振りこの1往復する時間を調べる方法で、よいもの1つに○をつけましょう。

1回ごとに振りこの条件はいろいろと変えるとよい。

はかる回数は、1回だけのほうがかんたんでいい。

同じ実験を何回かくり返して、平均を出す方がよい。



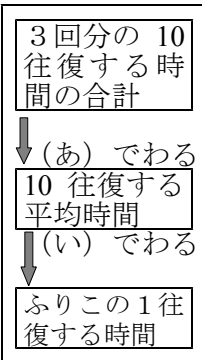




3 振りこの1往復する時間をはかります。

Aの振りこは、10往復する時間が12.8秒でした。

Bの振りこは、10往復する時間が10.2秒でした。



①振りこの1往復する時間を求めます。左の(あ)(い)にあう数字を書きましょう。

あ ()

い ()

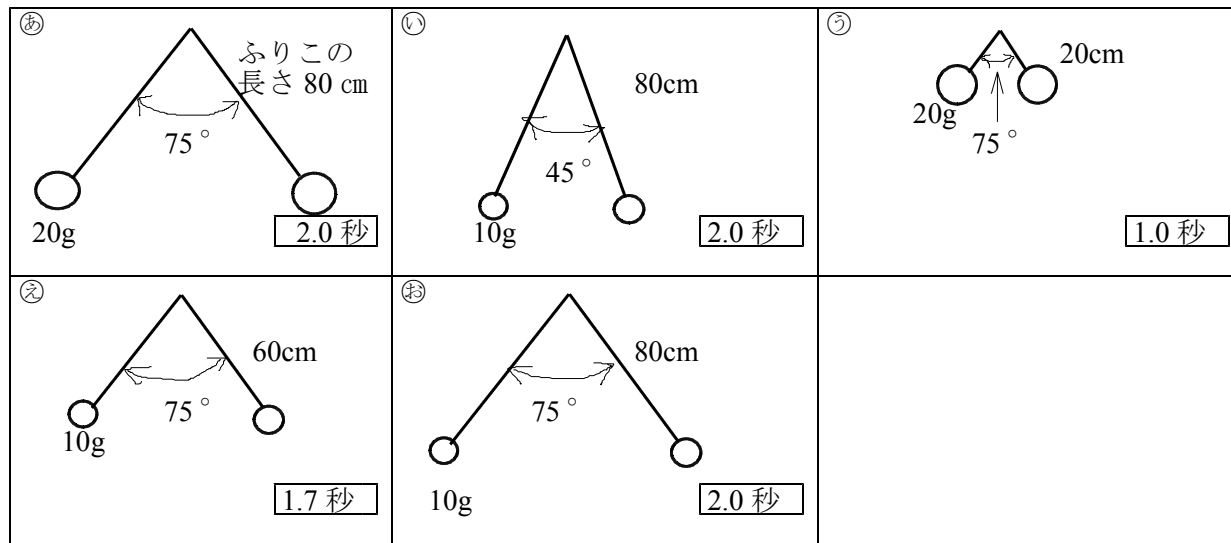
②Aの振りこの1往復する時間は、何秒ですか。

() 秒

③ 1往復する時間が短いのは、A、Bのどちらの振りこですか。

()

4 条件を変えて、振りこの1往復する時間を調べます。



①次の条件と1往復する時間との関係調べるには、㊦～㊪のどれとどれを比べますか。

ふれはば → () と () おもりの重さ → () と ()

②みきさんの考えた実験が右のようになった理由を、条件ということばを使って説明しましょう。

㊧と㊩を比べても、振りこの長さ1往復する時間の関係はわからないや。



③振りこの長さ1往復する時間の関係調べるには、㊦～㊪のどれとどれを比べますか。

振りこの長さ → () と () または、() と ()

④上の実験結果で、㊨の振りこの1往復する時間が、一番短い理由を書きましょう。

⑤実験の結果から、振りこの1往復する時間と関係あるものに○、関係ないものに×をつけよう。

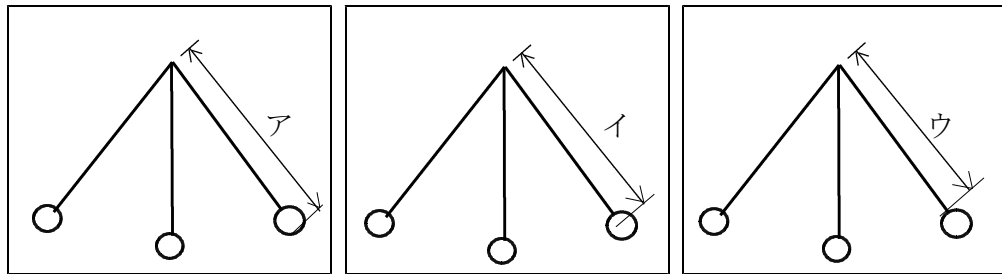
() おもりの重さ () 振りこの長さ () ふれはば

ふりこ②

5の (答え)

1 振りこの長さは、右の図のア、イ、ウのどこをはかりますか。

(イ)



2 振りこの1往復する時間を調べる方法で、よいもの1つに○をつけましょう。

1回ごとに振りこの条件はいろいろと変えるとよい。

はかる回数は、1回だけのほうがかんたんでいい。

同じ実験を何回かくり返して、平均を出す方がよい。



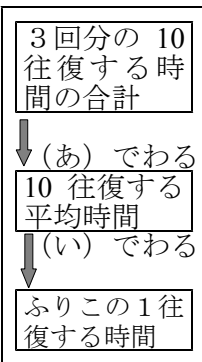




3 振りこの1往復する時間をはかります。

Aの振りこは、10往復する時間が12.8秒でした。

Bの振りこは、10往復する時間が10.2秒でした。



①振りこの1往復する時間を求めます。左の(あ)(い)にあう数字を書きましょう。

あ (3)

い (10)

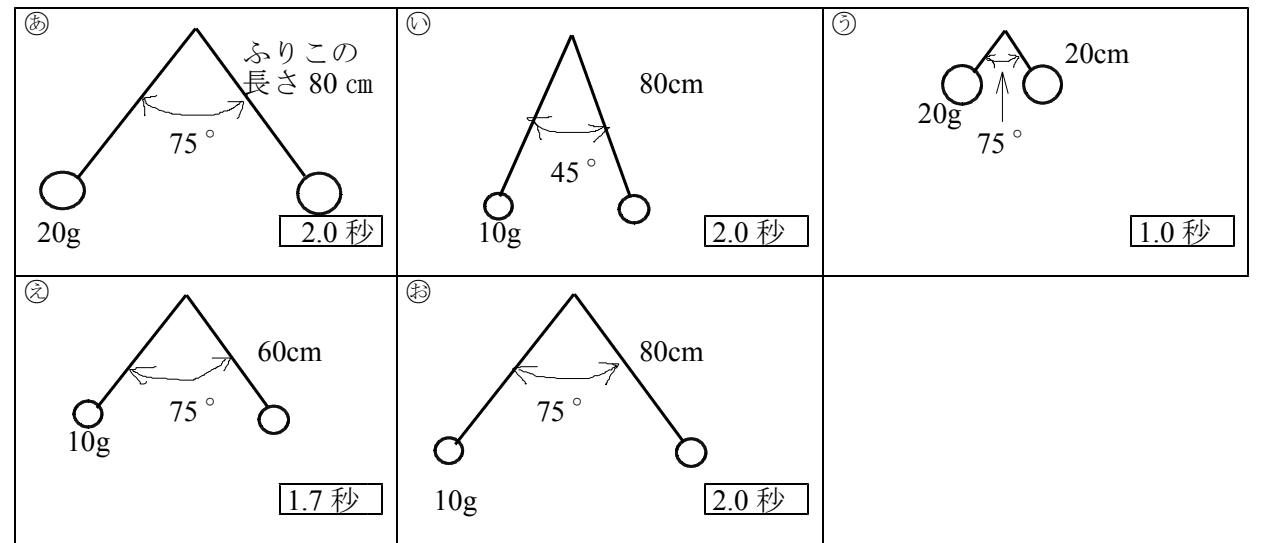
②Aの振りこの1往復する時間は、何秒ですか。

(1.28秒)

③ 1往復する時間が短いのは、A、Bのどちらの振りこですか。

(B)

4 条件を変えて、振りこの1往復する時間を調べます。



①次の条件と1往復する時間との関係を調べるには、㊸～㊻のどれとどれを比べますか。

ふれはば→ (い) と (お) おもりの重さ→ (あ) と (お)

②みきさんの考えた実験が右のようになった理由を、条件ということばを使って説明しましょう。

振りこの長さとおもりの重さという2つの条件がちがうから。

㊸と㊻を比べても、振りこの長さとおもりの重さの関係はわからないや。



③振りこの長さとおもりの重さの関係を知るには、㊸～㊻のどれとどれを比べますか。

振りこの長さ→ (え) と (お) または、(あ) と (う)

④上の実験結果で、㊹の振りこの1往復する時間が、一番短い理由を書きましょう。

振りこの長さが一番短いから。

⑤実験の結果から、振りこの1往復する時間と関係あるものに○、関係ないものに×をつけよう。

(×) おもりの重さ (○) 振りこの長さ (×) ふれはば