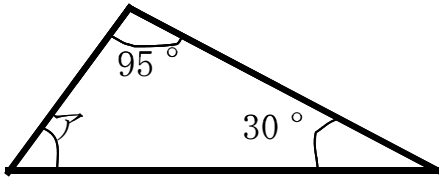


図形の角③

年 組 名前 _____

◆ア～カの角度は何度ですか。計算で求めましょう。

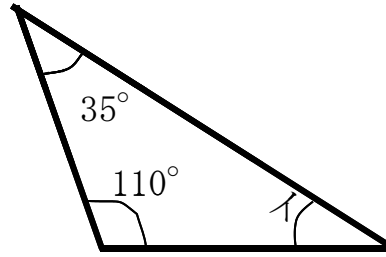
①



式

答え

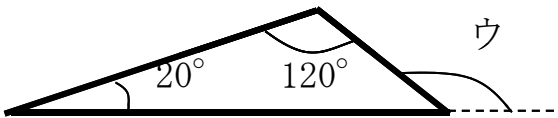
②



式

答え

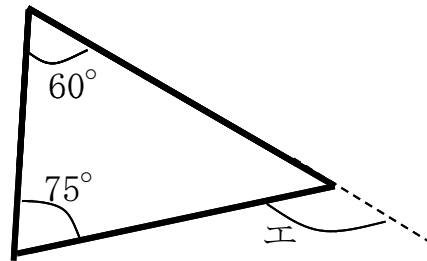
③



式

答え

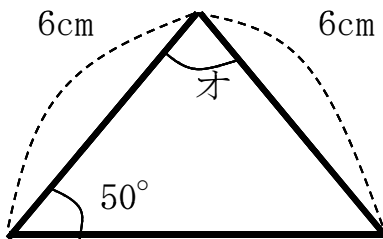
④



式

答え

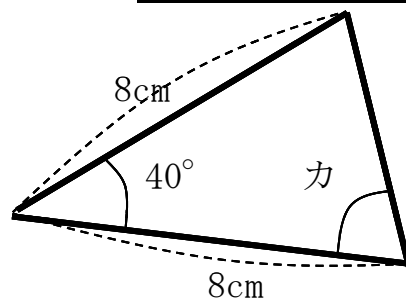
⑤



式

答え

⑥



式

答え

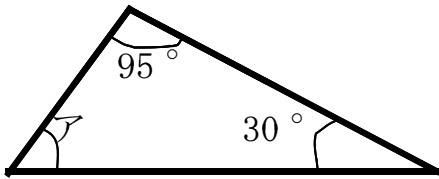
図形の角③

答え

名前

◆ア～カの角度は何度ですか。計算で求めましょう。

①



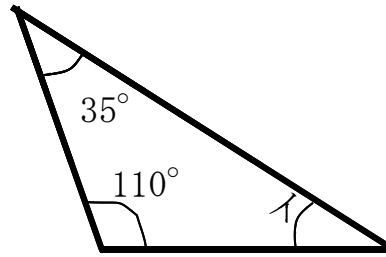
式

$$180 - (95 + 30) = 55$$

答え

55°

②



式

$$180 - (35 + 110) = 35$$

答え

35°

③



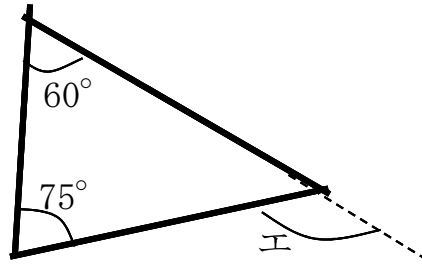
式 $180 - (120 + 20) = 40$

$$180 - 40 = 140$$

答え

140°

④



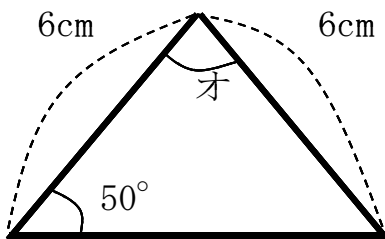
式 $180 - (60 + 75) = 45$

$$180 - 45 = 135$$

答え

135°

⑤



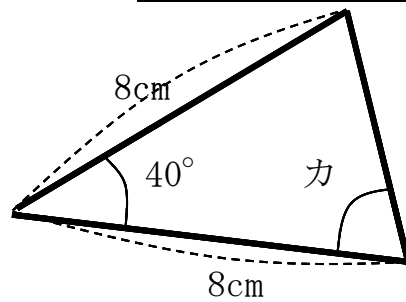
式 $50 \times 2 = 100$

$$180 - 100 = 80$$

答え

80°

⑥



式 $180 - 40 = 140$

$$140 \div 2 = 70$$

答え

70°