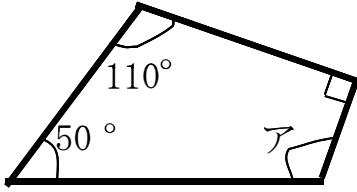


# 図形の角⑤

年 組 名前 \_\_\_\_\_

◆ア～カの角度は何度ですか。計算で求めましょう。

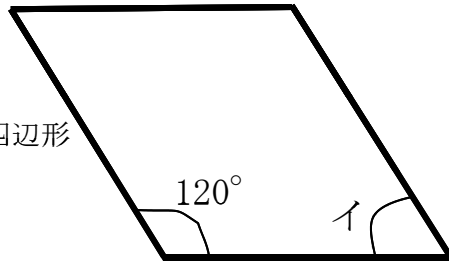
①



式

②

平行四辺形

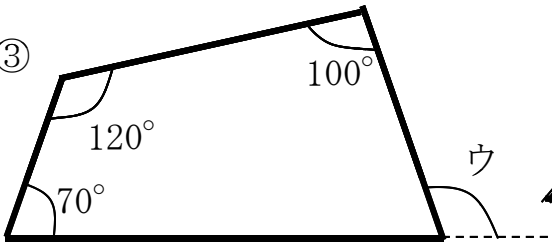


式

答え

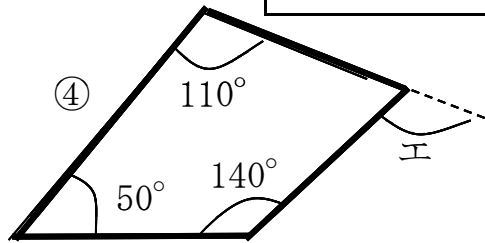
答え

③



式

④

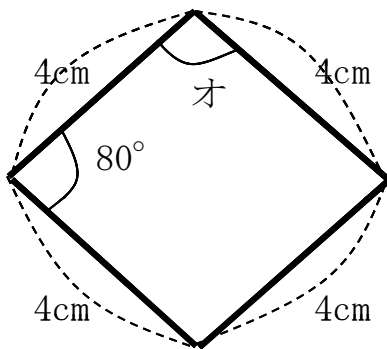


式

答え

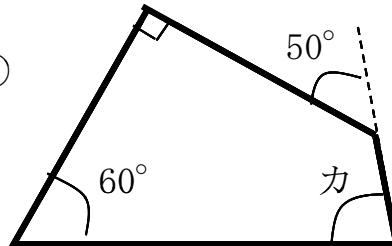
答え

⑤



式

⑥



式

答え

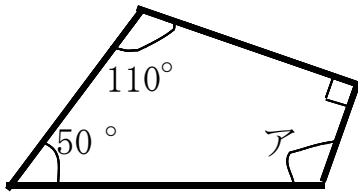
答え

答え

名前

◆ア～カの角度は何度ですか。計算で求めましょう。

①



式

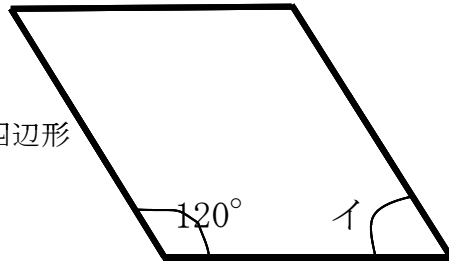
$$360 - (110 + 50 + 90) = 110$$

答え

110°

②

平行四辺形



式

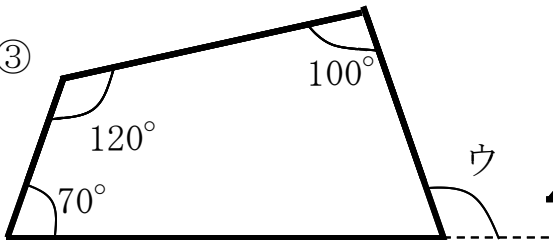
$$360 - 120 \times 2 = 120$$

$$120 \div 2 = 60$$

答え

60°

③



式

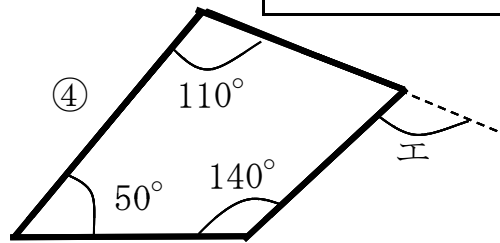
$$360 - (120 + 70 + 100) = 70$$

$$180 - 70 = 110$$

答え

110°

④



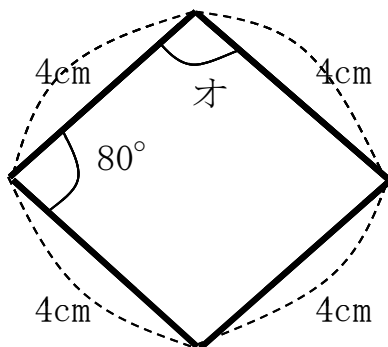
式  $360 - (110 + 50 + 140) = 60$

$$180 - 60 = 120$$

答え

120°

⑤



式

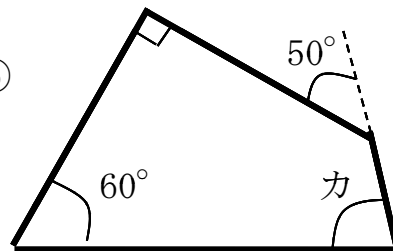
$$360 - 80 \times 2 = 200$$

$$200 \div 2 = 100$$

答え

100°

⑥



式

$$180 - 50 = 130$$

$$360 - (90 + 60 + 130) = 80$$

答え

80°