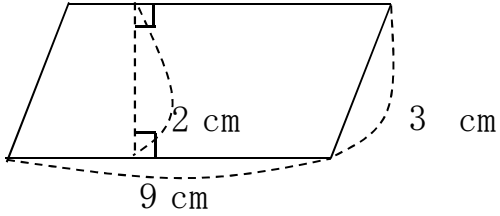


平行四辺形の面積①

年 組 名前

◆ 次の平行四辺形の面積を求めましょう。単位にも注意します。

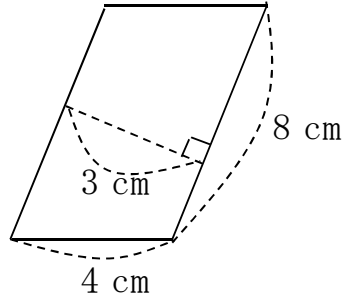
①



式

答え

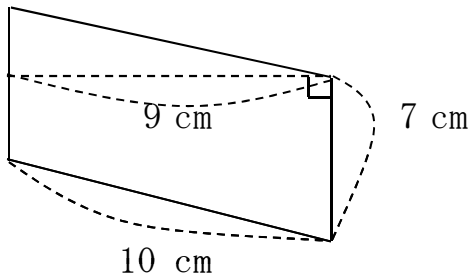
②



式

答え

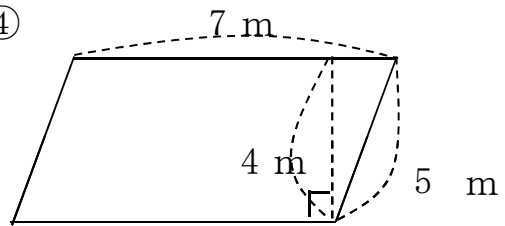
③



式

答え

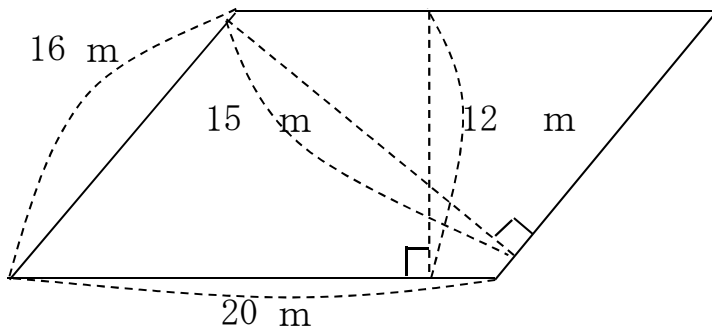
④



式

答え

⑤ 2通りのやり方で求めましょう。



式

答え

式

答え

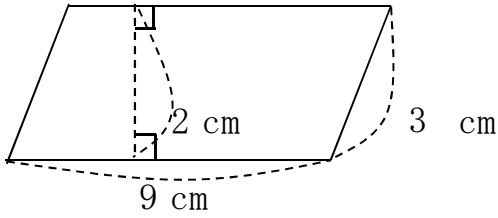
平行四辺形の面積①

答え

名前

◆次の平行四辺形の面積を求めましょう。単位にも注意します。

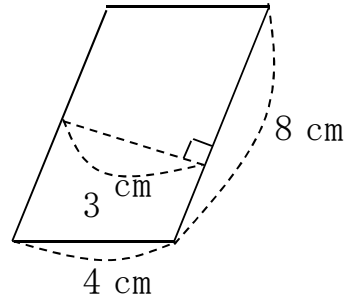
①



式 $9 \times 2 = 18$

答え 18 cm^2

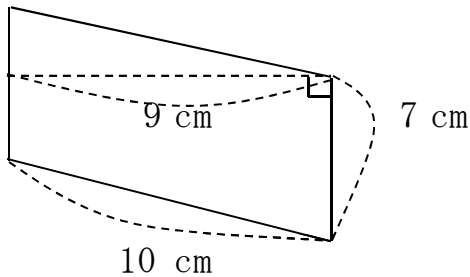
②



式 $8 \times 4 = 32$

答え 32 cm^2

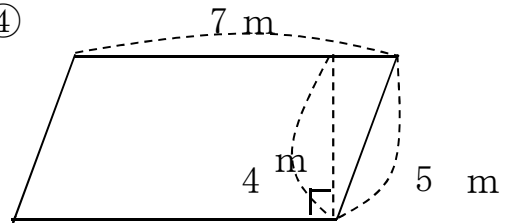
③



式 $7 \times 10 = 70$

答え 70 cm^2

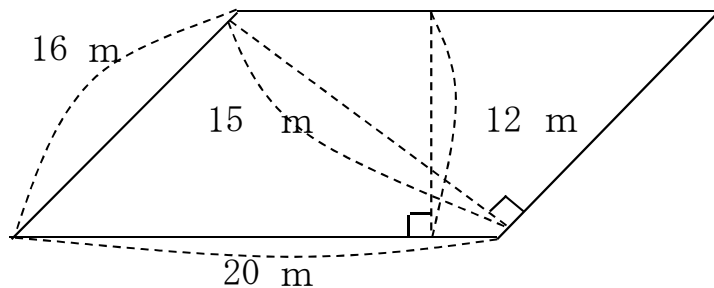
④



式 $7 \times 4 = 28$

答え 28 m^2

⑤ 2通りのやり方で求めましょう。



式 $20 \times 12 = 240$

答え 240 m^2

式 $16 \times 15 = 240$

答え 240 m^2