

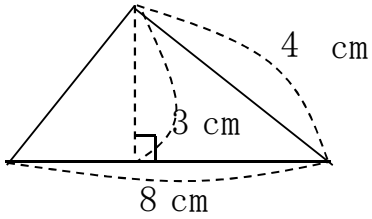
三角形の面積①

年 組 名前

◆ 次の三角形の面積を求めましょう。

単位にも注意します。

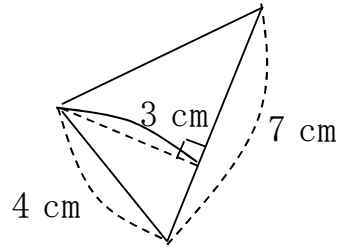
①



式

答え

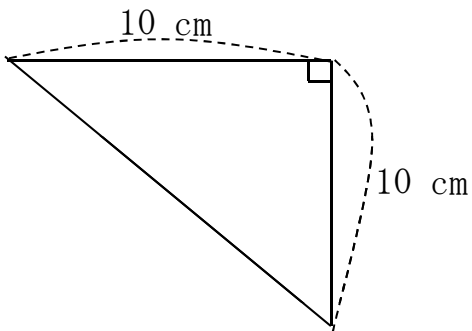
②



式

答え

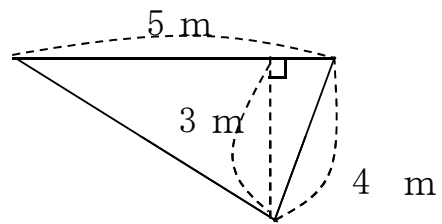
③



式

答え

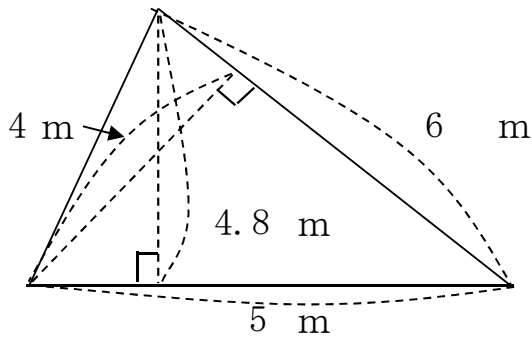
④



式

答え

⑤ 2通りのやり方で求めましょう。



式

答え

式

答え

三角形の面積①

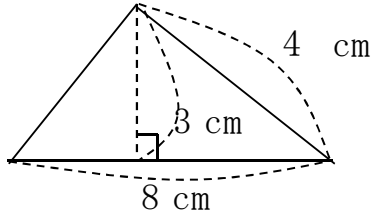
答え

名前

◆次の三角形の面積を求めましょう。

単位にも注意します。

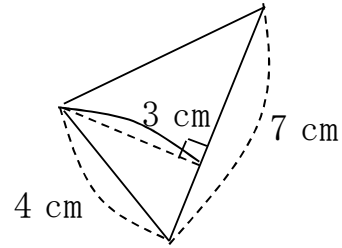
①



式 $8 \times 3 \div 2 = 12$

答え 12 cm^2

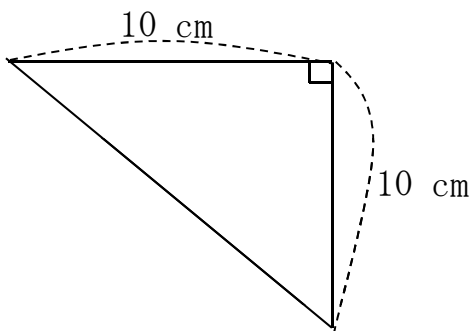
②



式 $7 \times 3 \div 2 = 10.5$

答え 10.5 cm^2

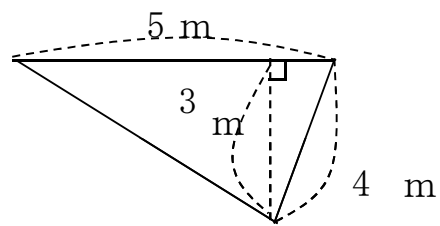
③



式 $10 \times 10 \div 2 = 50$

答え 50 cm^2

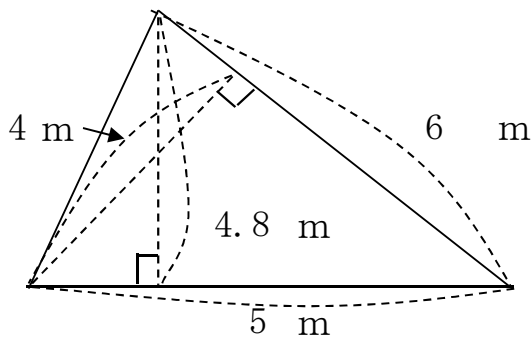
④



式 $5 \times 3 \div 2 = 7.5$

答え 7.5 m^2

⑤ 2通りのやり方で求めましょう。



式 $6 \times 4 \div 2 = 12$

答え 12 m^2

式 $5 \times 4.8 \div 2 = 12$

答え 12 m^2