

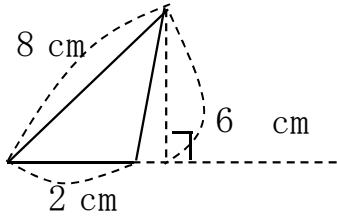
三角形の面積②

年 組 名前

◆ 次の三角形の面積を求めましょう。

単位に気を付けます。

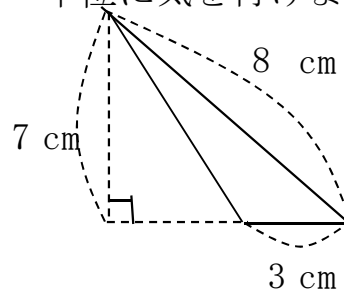
①



式

答え

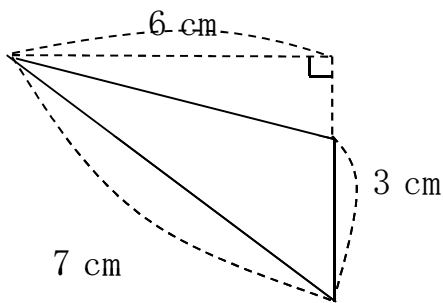
②



式

答え

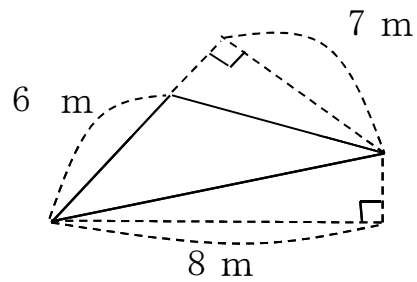
③



式

答え

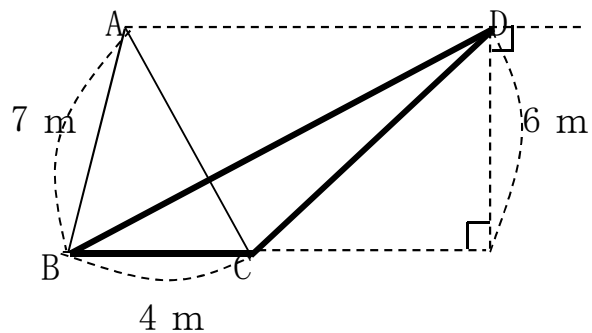
④



式

答え

◆ 右の三角形ABCと三角形DBCの面積を求めましょう。



① 三角形ABCの面積

式

答え

② 三角形DBCの面積

式

答え

三角形の面積②

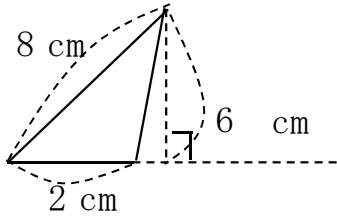
答え

名前

◆次の三角形の面積を求めましょう。

単位に気を付けます。

①

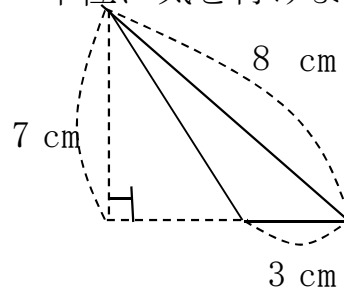


式 $2 \times 6 \div 2 = 6$

答え

6 cm^2

②

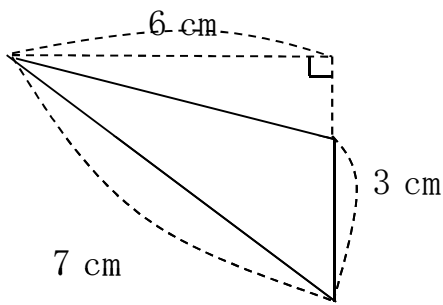


式 $3 \times 7 \div 2 = 10.5$

答え

10.5 cm^2

③

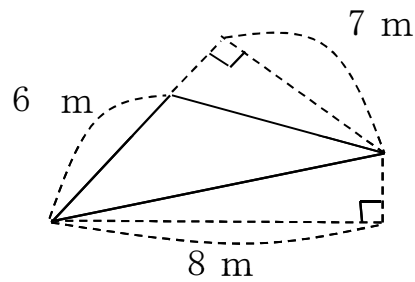


式 $3 \times 6 \div 2 = 9$

答え

9 cm^2

④

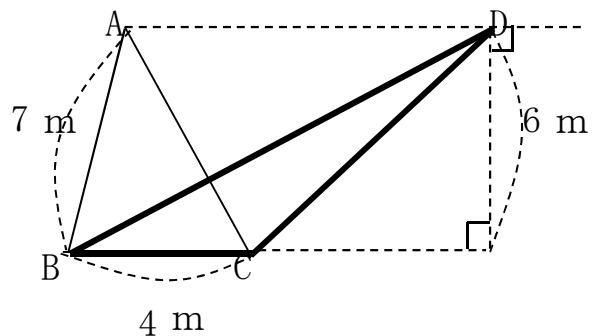


式 $6 \times 7 \div 2 = 21$

答え

21 m^2

◆右の三角形ABCと三角形DBCの面積を求めましょう。



① 三角形ABCの面積

式 $4 \times 6 \div 2 = 12$

答え

12 m^2

② 三角形DBCの面積

式 $4 \times 6 \div 2 = 12$

答え

12 m^2