

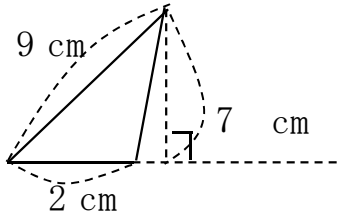
# 三角形の面積②

年 組 名前

◆ 次の三角形の面積を求めましょう。

単位に気を付けます。

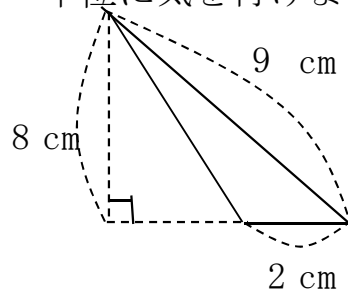
①



式

答え

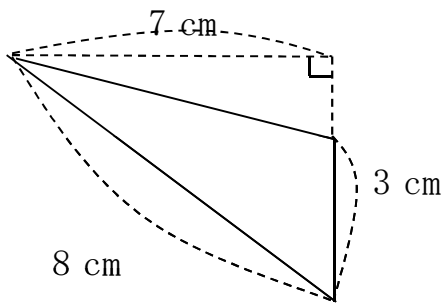
②



式

答え

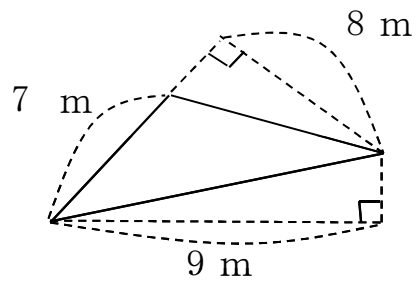
③



式

答え

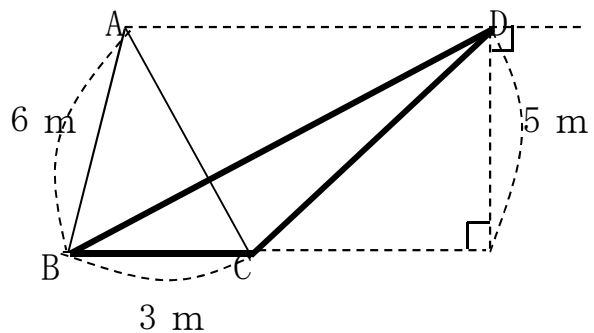
④



式

答え

◆ 右の三角形ABCと三角形DBCの面積を求めましょう。



① 三角形ABCの面積

式

答え

② 三角形DBCの面積

式

答え

# 三角形の面積②

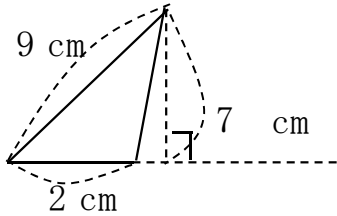
答え

名前

◆次の三角形の面積を求めましょう。

単位に気を付けます。

①

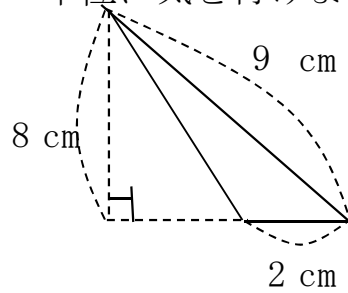


式  $2 \times 7 \div 2 = 7$

答え

$7 \text{ cm}^2$

②

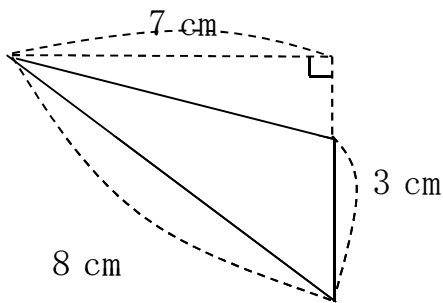


式  $2 \times 8 \div 2 = 8$

答え

$8 \text{ cm}^2$

③

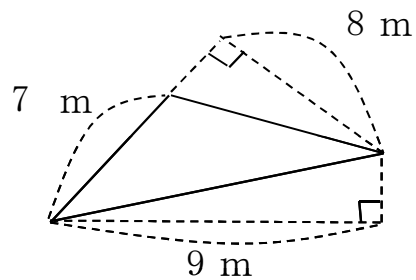


式  $3 \times 8 \div 2 = 12$

答え

$12 \text{ cm}^2$

④

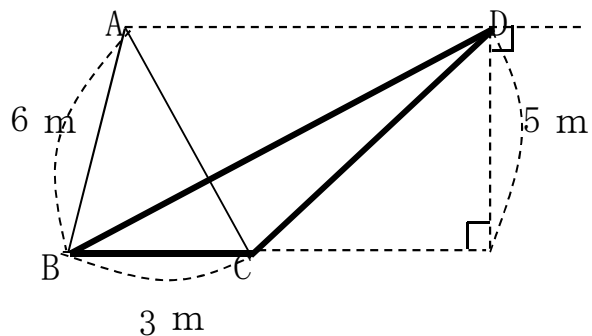


式  $7 \times 9 \div 2 = 31.5$

答え

$31.5 \text{ m}^2$

◆右の三角形ABCと三角形DBCの面積を求めましょう。



① 三角形ABCの面積

式  $3 \times 6 \div 2 = 9$

答え

$9 \text{ m}^2$

② 三角形DBCの面積

式  $3 \times 5 \div 2 = 7.5$

答え

$7.5 \text{ m}^2$