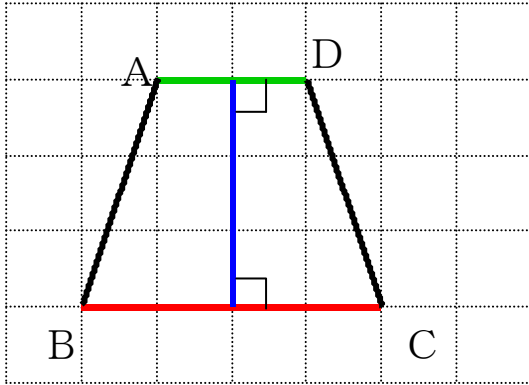


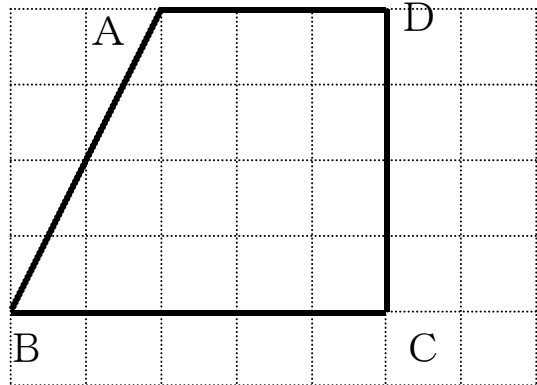
1 台形の上底と下底は平行です。

この平行のはばを高さといいます。高さは、上底と下底に垂直です。
下底は赤、上底は緑、高さは青で示しましょう。

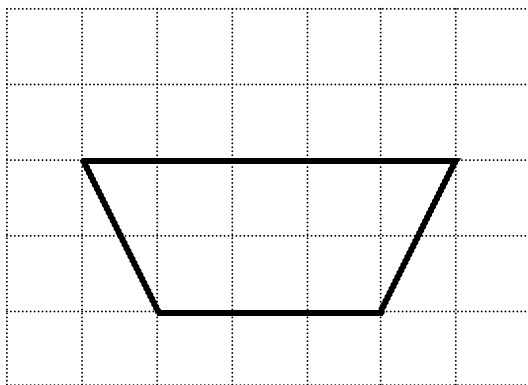
例 下底が4cm、上底が2cm、
高さが3cmの台形



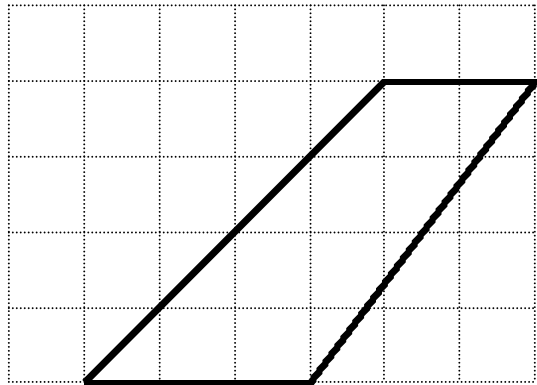
① 下底が5cm、上底が3cm、
高さが4cmの台形



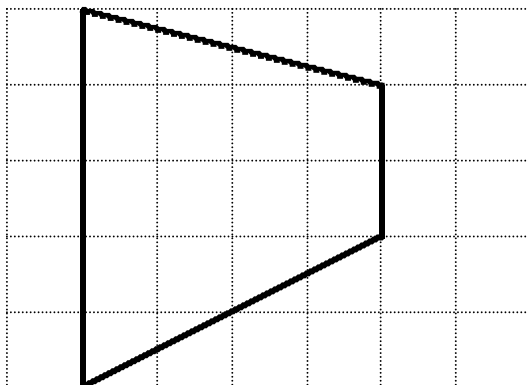
② 下底が3cm、上底が5cm、
高さが2cmの台形



③ 下底が3cm、上底が2cm、
高さが4cmの台形



④ 下底が5cm、上底が2cm、
高さが4cmの台形



⑤ 下底が4cm、上底が2cm、
高さが5cmの台形

