

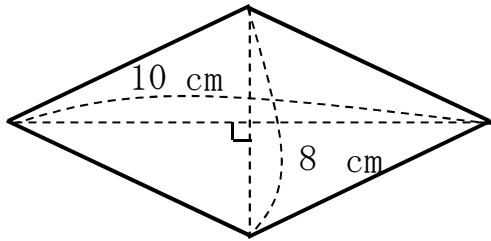
ひし形の面積①

年 組 名前 _____

◆ 次のひし形の面積を求めましょう。単位にも気をつけます。

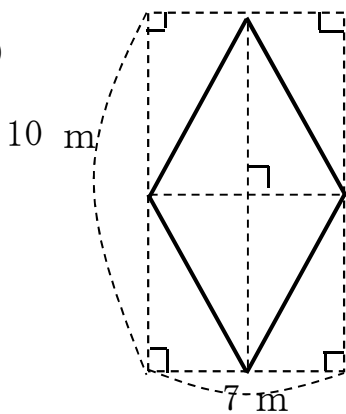
①

式



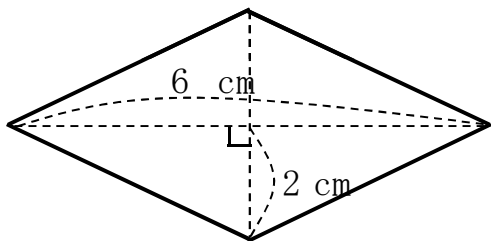
②

式



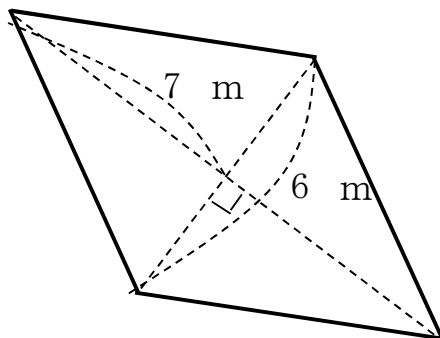
③

式



④

式



ひし形の面積①

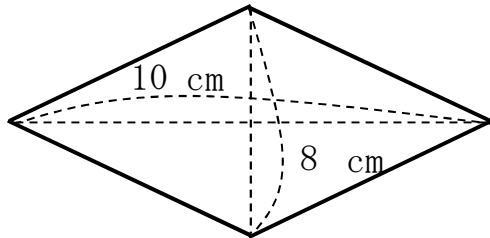
No. 25

答え

名前 _____

◆ 次のひし形の面積を求めましょう。単位に気をつけます。

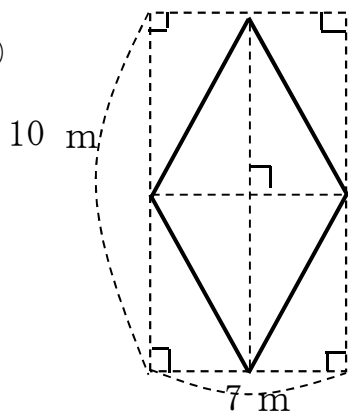
①



式 $10 \times 8 \div 2 = 40$

40 cm²

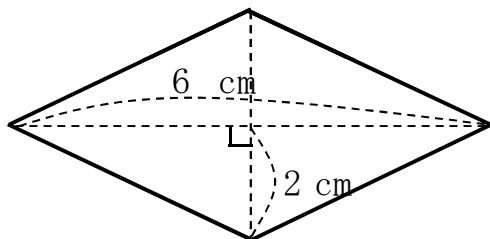
②



式 $10 \times 7 \div 2 = 35$

35 m²

③



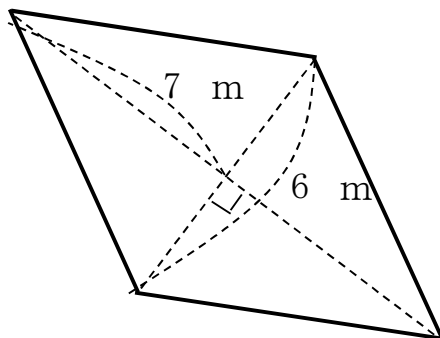
式

$6 \times 2 \div 2 \times 2 = 12$

12 cm²

別解 $6 \times 4 \div 2 = 12$

④



式

$6 \times 7 \div 2 \times 2 = 42$

42 m²

別解 $6 \times 14 \div 2 = 42$