

# 三角形と四角形の面積②

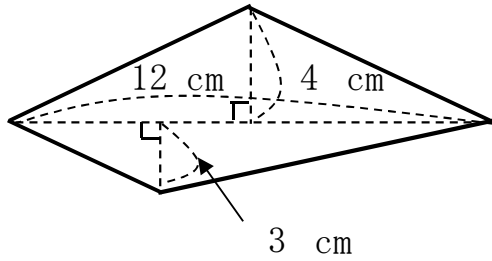
発展

No. 29

年 組 名前 \_\_\_\_\_

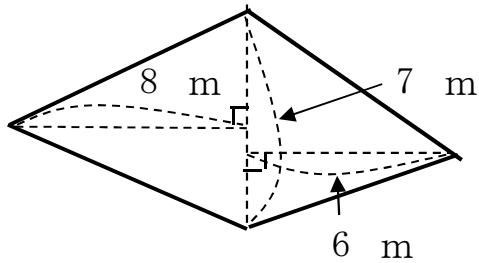
◆次の四角形の面積を求めましょう。単位にも気をつけます。

①



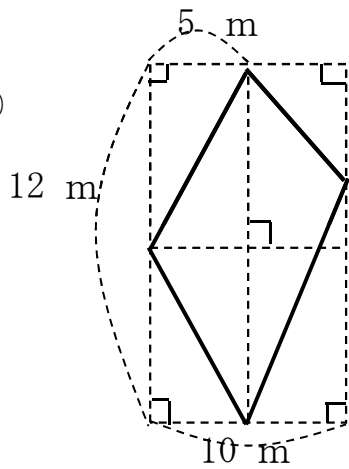
式

②



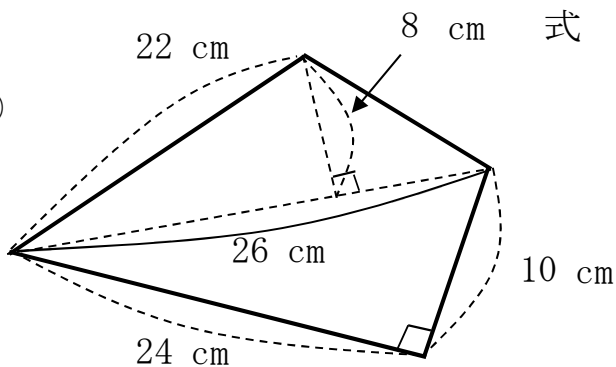
式

③



式

④



式

# 三角形と四角形の面積②

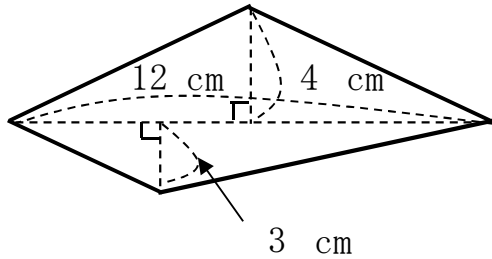
No. 29

答え

名前

◆次の四角形の面積を求めましょう。単位にも気をつけます。

①



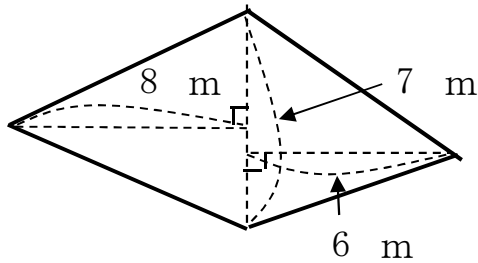
$$\text{式} \quad 12 \times 4 \div 2 = 24$$

$$12 \times 3 \div 2 = 18$$

$$24 + 18 = 42$$

$$42 \text{ cm}^2$$

②



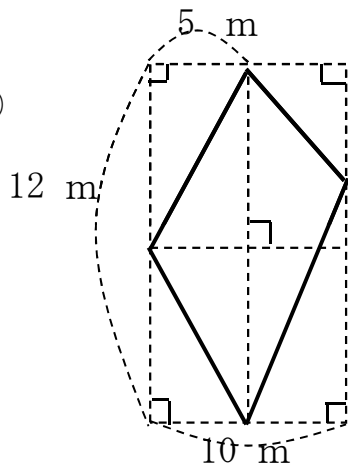
$$\text{式} \quad 7 \times 8 \div 2 = 28$$

$$7 \times 6 \div 2 = 21$$

$$28 + 21 = 49$$

$$49 \text{ m}^2$$

③



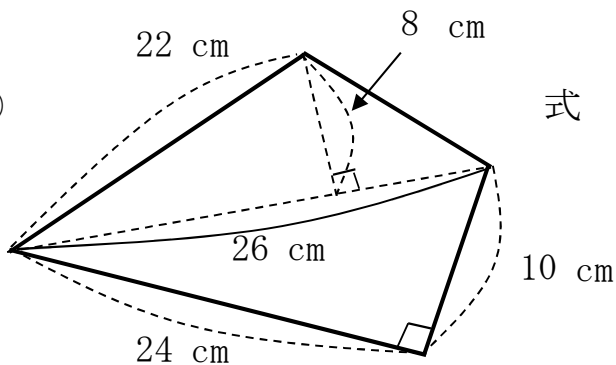
式

$$12 \times 5 \div 2 \times 2 = 60$$

別解  $12 \times 10 \div 2 = 60$

$$60 \text{ m}^2$$

④



$$\text{式} \quad 26 \times 8 \div 2 = 104$$

$$24 \times 10 \div 2 = 120$$

$$104 + 120 = 224$$

$$224 \text{ cm}^2$$