

割合 (進んだ問題) ⑤ ( )

300円の26%は、520円の何割何分ですか。

数直線

式

( )

1200Lの1割5分は、何Lの6%ですか。

数直線

式

( )

何円の65%は、520円の2割引きですか。

数直線

式

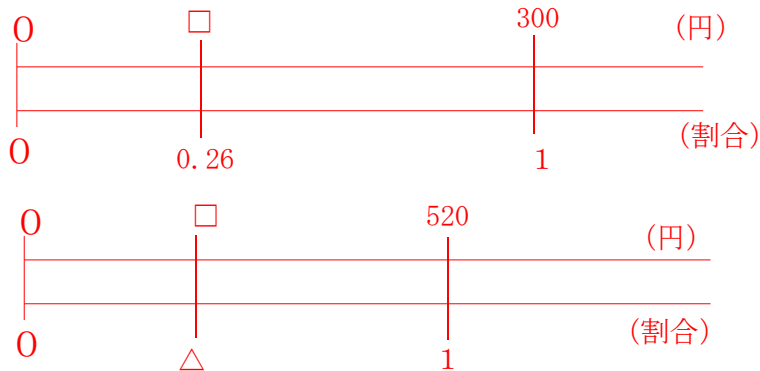
( )

割合 (進んだ問題) ⑤

の ( )

300円の26%は、520円の何割何分ですか。

数直線



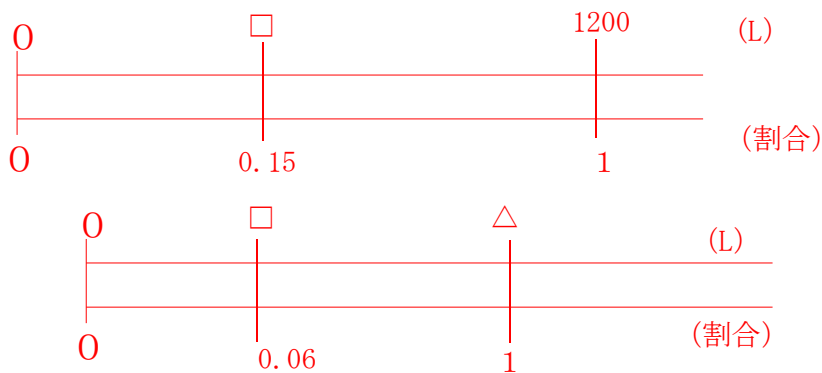
$$300 \times 0.26 = 78$$

$$78 \div 520 = 0.15 \quad ( \text{1割5分} )$$

式

1200Lの1割5分は、何Lの6%ですか。

数直線



$$1200 \times 0.15 = 180$$

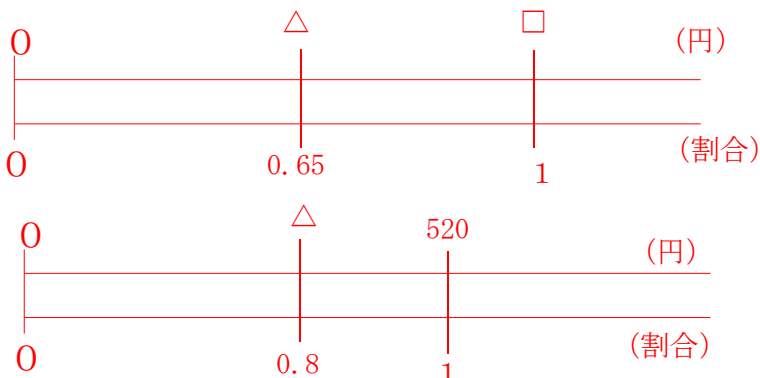
$$\begin{aligned} \triangle \times 0.06 &= 180 \\ 180 \div 0.06 &= 3000 \end{aligned}$$

式

$$( \text{3000L} )$$

何円の65%は、520円の2割引きですか。

数直線



$$\begin{aligned} 1 - 0.2 &= 0.8 \\ 520 \times 0.8 &= 416 \end{aligned}$$

$$\begin{aligned} \square \times 0.65 &= 416 \\ \square &= 416 \div 0.65 \\ &= 640 \end{aligned}$$

式

$$( \text{640円} )$$